

## BAHMÜLLER POWERPACKER için tam entegre boyuna çemberleme

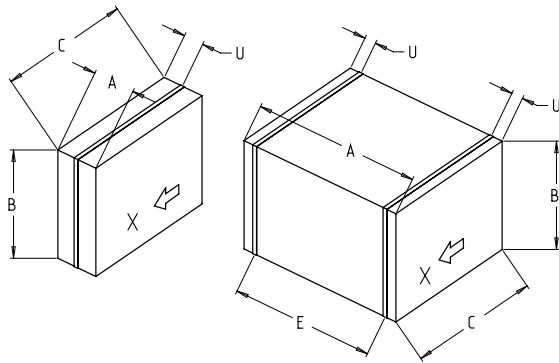
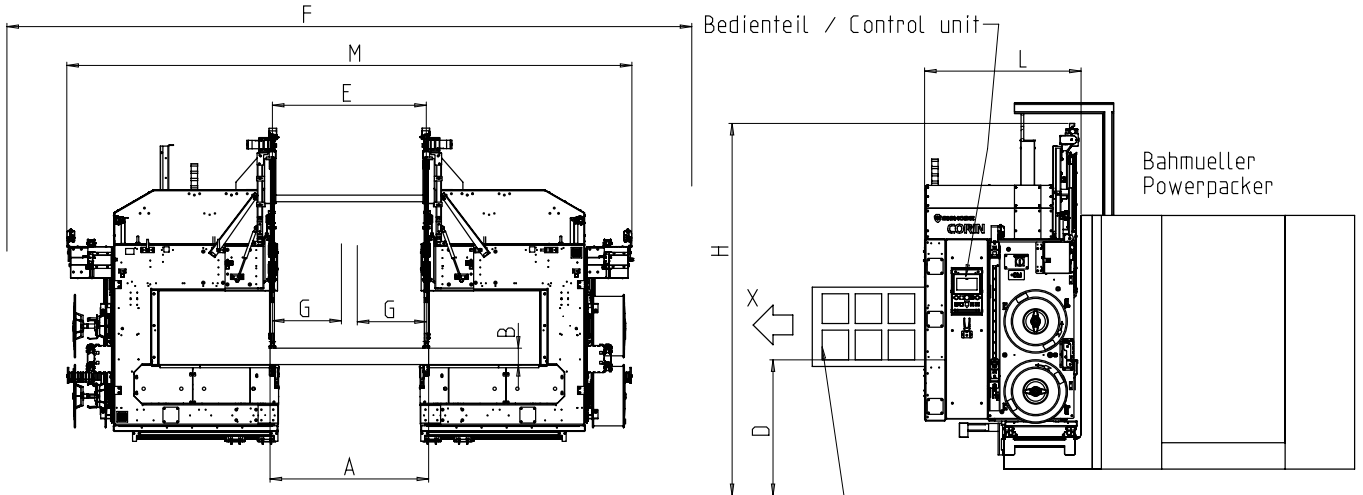


- Yumuşak kayışlar ve ürüne bağlı kayış gerginliği sayesinde hasarsız demetleme
- Değişken çemberleme genişliği 5-15 mm, dönüşüm yaklaşık 15 dakika, isteğe bağlı
- Otomatik bant değiştirmeli (ASC) çift makara

### EKIPMAN:

- Tork Kontrollü kayış gerginliği, ayarlanabilir
- Memba ve mansap kilitleri
- Konveyör hızı , kademesiz ayarlı
- GreenTech enerji kavramı, düşük güç tüketimi
- Paket yan kenarına minimum çemberleme mesafesi => 4 noktalı kutular için ideal
- Paket baskı
- SMART TOUCH 4.0 - Simge kontrol konsepti
- Düşük bakım ve düşük aşınma teknolojisi
- VPN üzerinden ağ erişimi ve uzaktan bakım erişimi için hazırlık
- 2 çemberleme ünitesi

# SMB CORIN-PP



X = Paket-Durchlaufrichtung / bundle flow  
alle Maße in mm / dimensions in mm

Verschützung nach CORIN  
Lieferumfang; Bahmueller  
Protection behind CORIN  
Scope of delivery: Bahmueller

Makina genişliği	M	3220-4340
Toplam uzunluk	L	1185
Toplam yükseklik	H	D + 1800
Tablo yüksekliği	D	Powerpacker
paket genişliği (1x)	A	150-1300
paket genişliği (2x)	A	215-1300
En. paket yüksekliği	B	400
Paket uzunluğu	C	150-1050
Çemberleme mesafesi (2x çemberli)	E	155-1240
hareket yolunun	G	-160 ...560
Ek alan gerekli	F	5350
Dış çemberleme mesafesi	U	30

## TEKNİK ÖZELLİK:

### KAPASİTE:

Paketleme / dakika: 30  
mm x h x w paket boyutu l x dayalı: 210 x 300 x 100

### PAKETLER:

(Çizime bakınız)  
kg ağırlık: max. 30

### TAŞIMA HIZI:

m/s: 0,40 - 2,00

### ÇEMBER GERGİNLİĞİ:

kademesiz ayarlanabilen

### ÇEMBERLEME MALZEMELERİ:

Polipropilen DIN EN 13 394  
mm genişlik: 5 - 15  
mm kalınlık: 0,25 - 0,55

### zarflama yöntemi:

Isı mühür. kaynak bağlantısının çekme mukavemeti yaklaşık. Kayışın kopma mukavemeti% 80

### ÇEMBER BOBİNİ:

mm Core kimliği: 200  
mm Core OD: 420  
mm genişlik: 190 (160,180,200)  
Talep üzerine diğer bobin boyutları

### GÜÇ KAYNAĞI:

Geniş Giriş 380-520V, 3AC; 47-63 Hz  
Maksimum eritme 16A (B-karakter)

### GÜÇ TÜKETİMİ:

Toplam tüketim yakl. kW: 0,8

### AĞIRLIK:

Yaklaşık toplam ağırlığı. kg: 1800

### ÇALIŞMA KOŞULLARI:

° C sıcaklık aralığı [° C]: +5 [41] - +45 [113]



## Signode Packaging Systems GmbH

Markgrafenstraße 2 | D-95497 Goldkronach | Germany  
Tel.: +49 (0) 9273 / 982-201 | Fax.: +49 (0) 9273 / 982-100  
www.smb.biz | sales@smb.biz

