

Полностью интегрированная продольная обвязка для VAHMÜLLER POWERPACKER

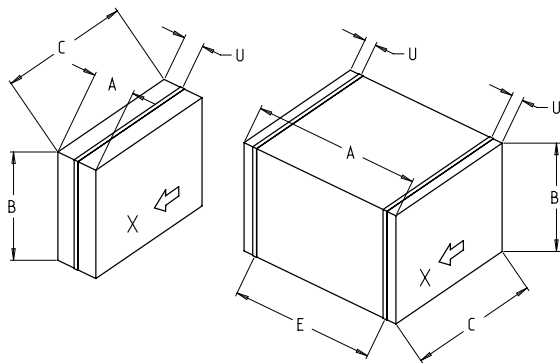
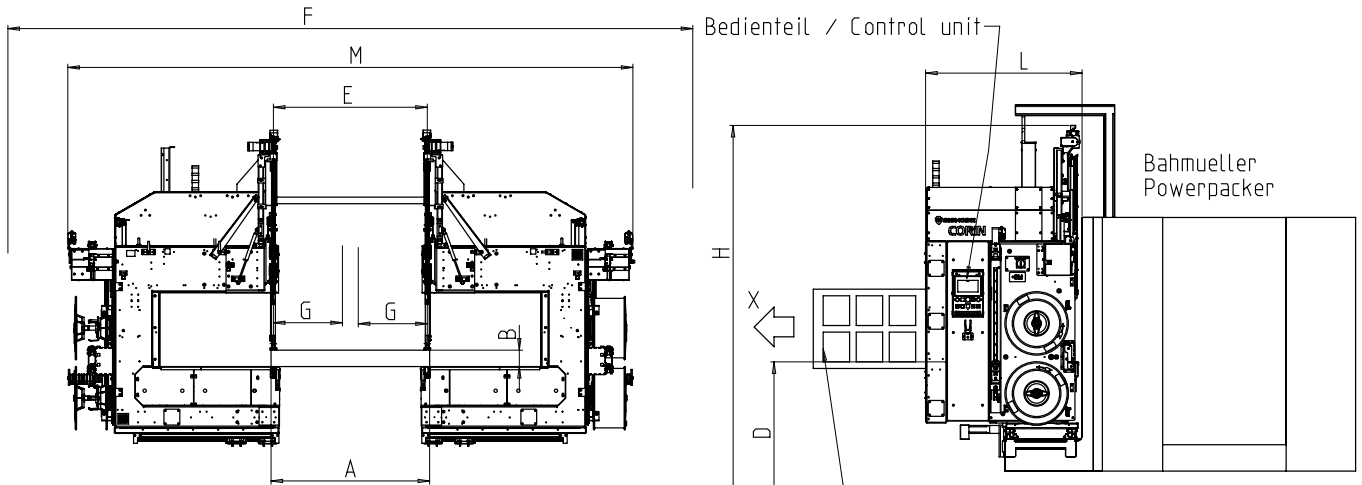


- Связывание без повреждений благодаря мягким ремням и натяжению ремня в зависимости от продукта
- Переменная ширина обвязки 5-15 мм, переделка около 15 минут, опционально
- Двойная катушка с автоматической сменой ленты (ASC)

## ОСНАЩЕНИЕ:

- Контроль натяжения ленты по крутящему моменту, регулируемый
- Синхронизация ввода и вывода
- Бесступенчатая регулировка скорости конвейера
- Концепция минимального энергопотребления GreenTech
- Минимальное расстояние обвязки до бокового края упаковки => оптимально для 4-точечных коробок
- Пресс пачки
- SMART TOUCH 4.0 – Концепция управления при помощи иконок
- Не требующая обслуживания и износостойкая технология
- Подготовка к сетевому доступу и удаленному доступу для обслуживания через VPN
- 2 обвязочных узла

# SMB CORIN-PP



X = Paket-Durchlaufrichtung / bundle flow  
alle Maße in mm / dimensions in mm

Verschützung nach CORIN  
Lieferumfang; Bahmueller  
Protection behind CORIN  
Scope of delivery: Bahmueller

Ширина машины	M	3220-4340
Общая длина	L	1185
Общая высота	H	D + 1800
Высота рабочего стола	D	Powerpacker
ширина пачки (1x)	A	150-1300
ширина пачки (2x)	A	215-1300
Макс. высота пачки	B	400
длина пакета	C	150-1050
Расстояние обвязки (2x обвязка)	E	155-1240
Линия перемещения	G	-160 ... 560
След	F	5350
расстояние обвязки снаружи	U	30

## ТЕХНИЧЕСКАЯ СПЕЦИФИКАЦИЯ:

### ПРОИЗВОДИТЕЛЬНОСТЬ:

Пачек/мин: 30  
Применимо к размерам пачки Д x Ш, мм: 210 x 300 x 100

### ПАЧКА:

(см. чертеж)  
Вес, кг: max. 30

### СКОРОСТЬ ТРАНСПОРТИРОВКИ:

м/с: 0,40 - 2,00

### НАТЯЖЕНИЕ ЛЕНТЫ:

Регулируемое бесступенчато

### ОБВЯЗОЧНЫЙ МАТЕРИАЛ:

Полипропилен DIN EN 13 394  
Ширина, мм: 5 - 15  
Толщина, мм: 0,25 - 0,55

### МЕТОД ЗАПАЙКИ:

Термосваривание. Предел прочности на разрыв в месте запайки примерно 80%

### КАТУШКА ЛЕНТЫ:

Внутренний диаметр, мм: 200  
Внешний диаметр, мм: 420  
Ширина, мм: 190 (160,180,200)  
Другие размеры катушки по требованию

### ПАРАМЕТРЫ СЕТИ ПИТАНИЯ:

Широкий диапазон входа 380-520В, 1 пер. тока, 47 - 63 Гц  
Максимальный ток уставки предохранителя 16 А (Б-тип)

### ЭЛЕКТРОПОТРЕБЛЕНИЕ:

Примерное общее потребление в кВт: 0,8

### Вес:

Общий вес, примерно, кг: 1800

### УСЛОВИЯ ЭКСПЛУАТАЦИИ:

Диапазон температур среды, °C (°F): +5 [41] - +45 [113]



**Signode Packaging Systems GmbH**

Markgrafenstraße 2 | D-95497 Goldkronach | Germany  
Tel.: +49 (0) 9273 / 982-201 | Fax.: +49 (0) 9273 / 982-100  
www.smb.biz | sales@smb.biz

