

W pełni zintegrowane wiązanie wzdłużne dla BAHMÜLLER POWERPACKER

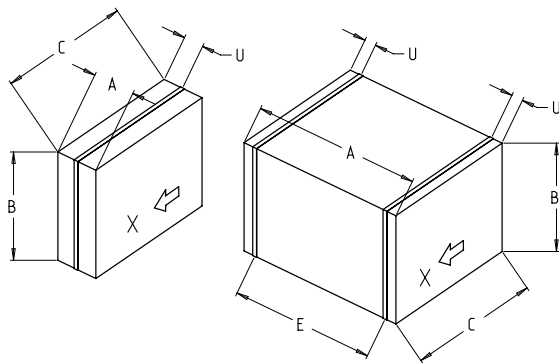
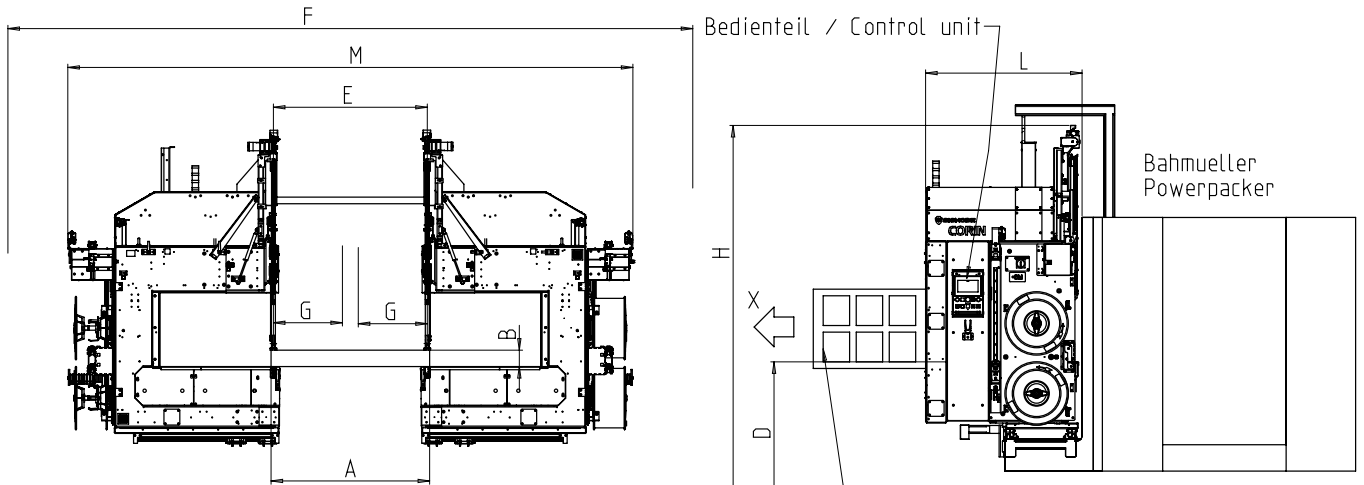


- Wiązanie bez uszkodzeń dzięki miękkim taśmom i zależnemu od produktu napięciu taśmy
- Zmienna szerokość taśmy 5-15mm, konwersja ok. 15 minut, opcjonalnie
- Podwójna rolka z automatyczną zmianą taśmy (ASC)

WYPOSAŻENIE:

- Kontrolowana momentem obrotowym siła wstecznego napinania, regulowana
- Taktowanie na wejściu i wyjściu
- Prędkość transportera regulowana stopniowo
- Koncepcja zasilania energią GreenTech, minimalne zużycie energii
- Minimalna odległość wiązania taśmą od bocznej krawędzi opakowania => optymalna dla pudełek 4-punktowych
- Prasa
- SMART TOUCH 4.0 – system obsługi za pomocą ikonek
- Technologia o niskich wymaganiach konserwacyjnych i niskim zużyciu
- Przygotowanie do dostępu do sieci i zdalnego dostępu do konserwacji przez VPN
- 2 jednostki wiążące

SMB CORIN-PP



X = Paket-Durchlaufrichtung / bundle flow
alle Maße in mm / dimensions in mm

Verschützung nach CORIN
Lieferumfang; Bahmueller
Protection behind CORIN
Scope of delivery: Bahmueller

Szerokość maszyny	M	3220-4340
Całkowita długość	L	1185
Całkowita wysokość	H	D + 1800
Wysokość stołu	D	Powerpacker
Szerokość pakietu (1x)	A	150-1300
Szerokość pakietu (2x)	A	215-1300
Maks. wysokość pakietu	B	400
Długość padługość pakietu	C	150-1050
Odległość wiązania (2x z paskiem)	E	155-1240
Kierunek poruszania się ślad stopy	G	-160 ... 560
Odległość wiązania na zewnątrz	F	5350
	U	30

DANE TECHNICZNE:

WYDAJNOŚĆ:

Pakiet/min.: 30
Dla pakietu o wymiarach (dł. x szer. w mm): 210 x 300 x 100

PAKIETY:

(zobacz na rysunek)
Waga w kg: max. 30

SZYBKOŚĆ TRANSPORTERA:

m/s: 0,40 - 2,00

NAPIĘCIE TAŚMY:

Regulowana bezstopniowo

RODZAJ TAŚMY:

Polipropylen DIN EN 13 394
Szerokość w mm: 5 - 15
Grubość taśmy w mm: 0,25 - 0,55

METODA ŁĄCZENIA TAŚMY:

Zgrzewanie .Wytrzymałość na zerwanie zgrzewanej taśmy wynosi około 60-80% wytrzymałości taśmy

ROLA Z TAŚMĄ:

Śr. wew. mm: 200
Śr. zew. mm: 420
Szer. w mm: 190 (160,180,200)
Inne wymiary taśmy na zapytanie.

ZASILANIE:

Szeroki zakres podłączenia 380-520V, 3 AC; 47 - 63 Hz
Maksymalny bezpiecznik 16A (B-character)

ZUŻYCIE PRĄDU:

Całkowite zużycie prądu (około) w KW: 0,8

WAGA:

Całkowita waga (około) w kg : 1800

WARUNKI PRACY:

Zakres temperatur w °C [°F]: +5 [41] - +45 [113]



Signode Packaging Systems GmbH

Markgrafenstraße 2 | D-95497 Goldkronach | Germany
Tel.: +49 (0) 9273 / 982-201 | Fax.: +49 (0) 9273 / 982-100
www.smb.biz | sales@smb.biz

