

De volledig geïntegreerde lengteband voor de BAHMÜLLER  
POWERPACKER

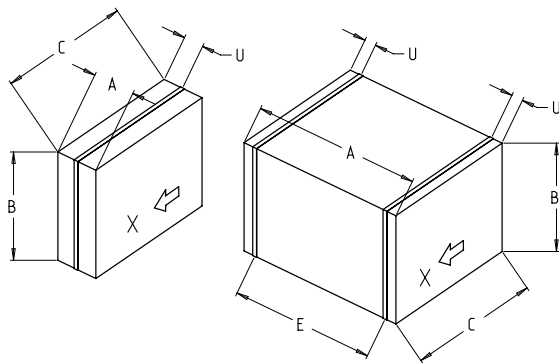
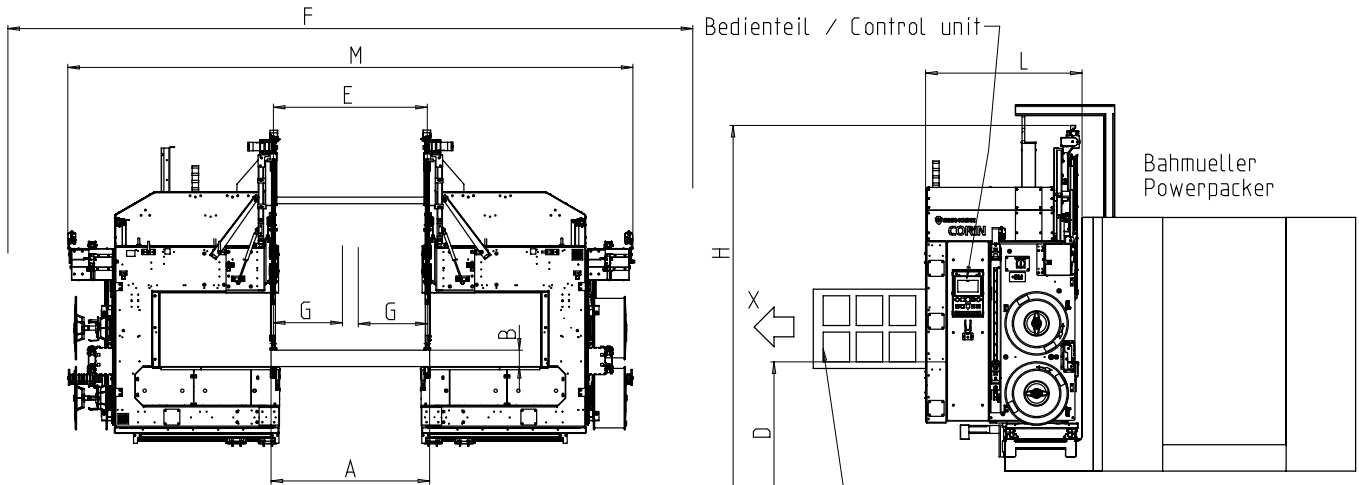


- Schadevrij bundelen dankzij zachte banden en productafhankelijke bandspanning
- Variabele omsnoeringsbreedte 5-15 mm, conversie ca. 15 minuten, optioneel
- Dubbele haspel met automatische bandwisseling (ASC)

## UITRUSTING:

- Draaimoment aangestuurde naspanning, instelbaar
- Signaaluitwisseling met voor- en achtergeschakelde machines
- Transportsnelheid traploos verstelbaar
- GreenTech energie concept, minimaal verbruik
- Minimale omsnoeringsafstand tot de zijkant van het pakket => optimaal voor 4-punts dozen
- Pakketpers
- SMART TOUCH 4.0 - Pictogram concept
- Onderhoudsarme en slijtvaste technologie
- Voorbereiding voor netwerktoegang en toegang voor onderhoud op afstand via VPN
- 2 omsnoeringseenheden

# SMB CORIN-PP



X = Paket-Durchlaufrichtung / bundle flow  
alle Maße in mm / dimensions in mm

Verschützung nach CORIN  
Lieferumfang; Bahmüller  
Protection behind CORIN  
Scope of delivery: Bahmüller

Machinebreedte	M	3220-4340
Totale lengte	L	1185
Totale hoogte	H	D + 1800
Tafelhoogte	D	Powerpacker
Breedte van pakket (1x)	A	150-1300
Breedte van pakket (2x)	A	215-1300
Max. hoogte van pakket	B	400
Pakket lengte	C	150-1050
Omsnoeringsafstand (2x omsnoerd)	E	155-1240
verstel-weg	G	-160 ... 560
Benodigde ruimte	F	5350
Omsnoeringsafstand buiten	U	30

## TECHNISCHE SPECIFICATIES:

### PERFORMANTIE:

pakketten/ minuut: 30  
gebaseerd op afmetingen pakket LxBxH in mm: 210 x 300 x 100

### Verpakkingsinhoud:

(zie tekening)  
Gewicht in kg: max. 30

### TRANSPORTSNELHEID:

m/s: 0,40 - 2,00

### BANDSPANNING:

Traploos instelbaar

### OMSNOERINGSBAND:

Polypropyleen DIN EN 13 394  
Breedte in mm: 5 - 15  
Dikte in mm: 0,25 - 0,55

### LASMETHODE:

Thermische las, treksterkte van de lasnaad ca. 80% van de treksterkte van de band

### BINDBANDSPOEL:

Kern diameter in mm: 200  
Buitenste diameter in mm: 420  
Breedte in mm: 190 (160,180,200)  
Andere spoelafmetingen op aanvraag

### ELECTRISCHE SPECS.:

Wide Range input 380-520V, 3AC; 47-63 Hz  
Maximale afzekering 16A (B-karakteristiek)

### STROOMVERBRUIK:

Stroomverbruik in kW ca.: 0,8

### GEWICHT:

Totaal gewicht in kg ca.: 1800

### GEBRUIKSOMSTANDIGHEDEN:

Temperatuurbereik in ° C [° F]: +5 [41] - +45 [113]



**Signode Packaging Systems GmbH**

Markgrafenstraße 2 | D-95497 Goldkronach | Germany  
Tel.: +49 (0) 9273 / 982-201 | Fax.: +49 (0) 9273 / 982-100  
www.smb.biz | sales@smb.biz

