

Pilnībā integrēta gareniskā siksna BAHMÜLLER POWERPACKER

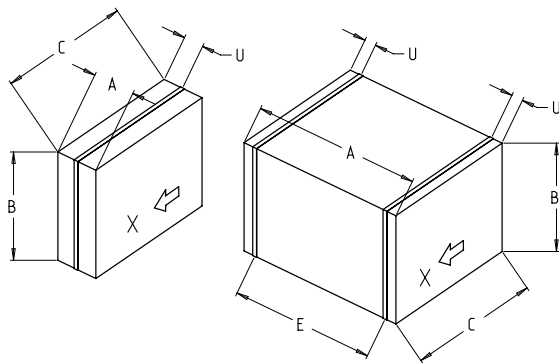
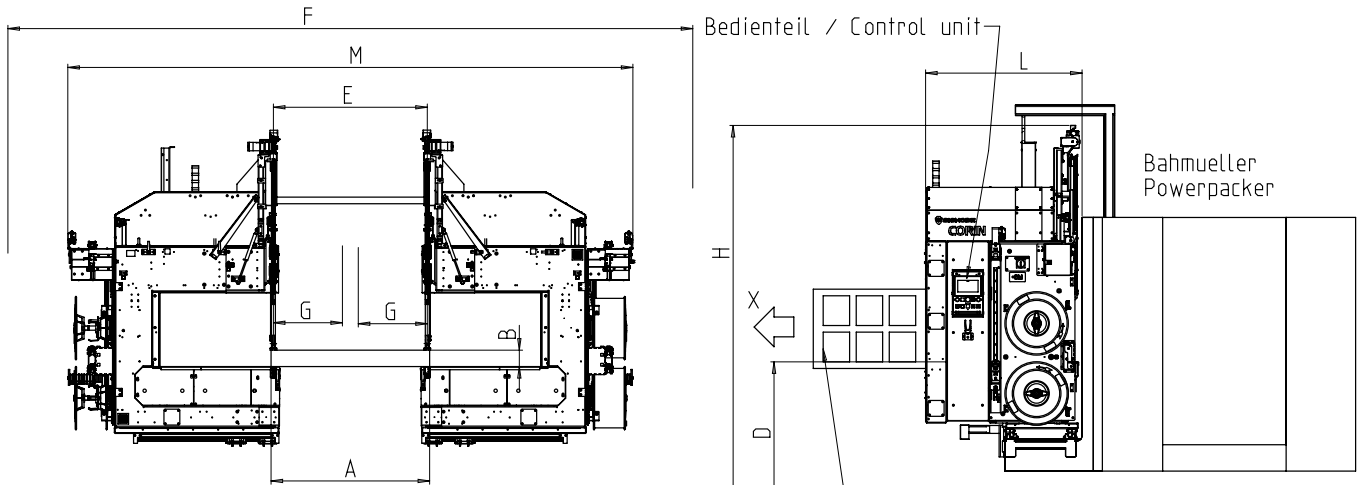


- Savienojums bez bojājumiem, pateicoties mīkstajām siksniņām un no izstrādājuma atkarīgajam siksna spriegojumam
- Mainīgs siksnu platums 5-15mm, pārbūve aptuveni 15 minūtes, pēc izvēles
- Divkāršā spole ar automātisku lentes maiņu (ASC)

APRĪKOJUMS:

- Grieze kontrolē Siksna spriegumu, regulējams
- Augšpus un leļpus bloķētājs
- Konveijera ātruma bezpakāpju regulēšana
- GreenTech enerģijas risinājums, minimālais patēriņš
- Minimālais siksnu attālums līdz iepakojuma sānu malai => optimāls 4 punktu kastēm
- Iepakojuma prese
- SMART TOUCH 4.0 – ikonu vadības risinājums
- Tehnoloģija, kas prasa zemu apkopi un zemu nodilumu
- Sagatavošanās piekļuvei tīklam un attālās uzturēšanas piekļuvei, izmantojot VPN
- 2 siksnu vienības

SMB CORIN-PP



X = Paket-Durchlaufrichtung / bundle flow
alle Maße in mm / dimensions in mm

Verschützung nach CORIN
Lieferumfang; Bahmueller
Protection behind CORIN
Scope of delivery: Bahmueller

Siksnas platums	M	3220-4340
Kopējais platums	L	1185
Kopējais augstums	H	D + 1800
Augstums gaidam	D	Powerpacker
Iepakojumu efektivitāte (1x)	A	150-1300
Iepakojumu efektivitāte (2x)	A	215-1300
максимум высота пачки	B	400
Pakātes garums	C	150-1050
Siksnas attālums (2x piesprādzētas)	E	155-1240
Kustības virziens	G	-160 ... 560
Pēdas nospiedums	F	5350
Siksnu attālums ārpusē	U	30

TEHNISKĀ SPECIFIKĀCIJA:

JAUDA:

Iepakojumi / minūtē: 30
Iepakojuma izmēri A x P mm: 210 x 300 x 100

IĒPAKOJUMS:

(skatīt attēlā)
Svars kg: max. 30

Transporta ātrums:

m/s: 0,40 - 2,00

Siksnas spriegums:

Stieplas spriegums

Siksnas materiāli:

polipropilēna DIN EN 13 394
Platums mm: 5 - 15
Biezums, mm: 0,25 - 0,55

SAVINOJUMA VEIDI:

Karstuma sakausējums Stiepes izturība sakausējot kopīga ir apm. 80% no stiepes kopējās siksnas izturības

SIKSNAS SPOLE:

Kodola leikšējais diametrs mm: 200
Kodola ārējais diametrs mm: 420
Platums mm: 190 (160,180,200)
Citi spoles izmēri pēc vajadzības.

STRĀVAS PADEVE:

Plaša diapazona pieslēgumi 380-520V, 3 AC; 47 - 63 Hz
Maksimālais

ELEKTROENERĢIJAS PATĒRIŅŠ:

Kopējais patēriņš apm. kW: 0,8

SVARS:

Kopējais svars apm. Kg: 1800

EKSPLUATĀCIJAS APSTĀKĻI:

Temperatūras diapazons, ° C [° F]: +5 [41] - +45 [113]



Signode Packaging Systems GmbH

Markgrafenstraße 2 | D-95497 Goldkronach | Germany
Tel.: +49 (0) 9273 / 982-201 | Fax.: +49 (0) 9273 / 982-100
www.smb.biz | sales@smb.biz

