

La reggiatura longitudinale completamente integrata per BAHMÜLLER
POWERPACKER

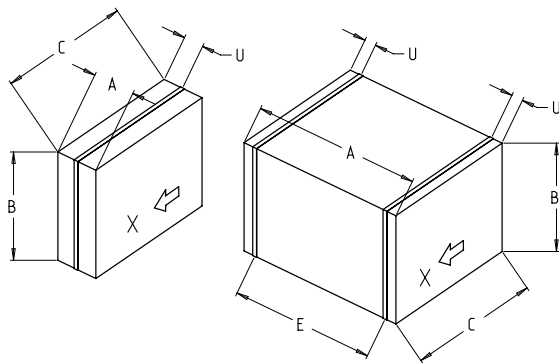
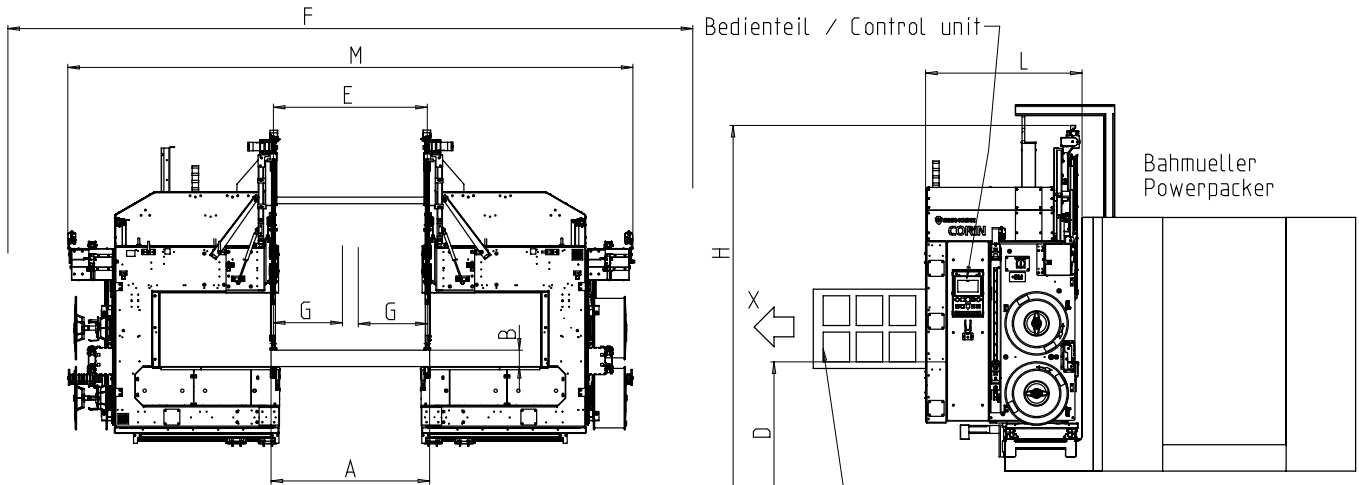


- Legatura senza danni grazie alle cinghie morbide e alla tensione della cinghia in base al prodotto
- Larghezza di reggiatura variabile 5-15 mm, conversione circa 15 minuti, opzionale
- Doppia bobina con cambio automatico del nastro (ASC)

EQUIPAGGIAMENTI:

- Tensione della reggia controllata dalla coppia, regolabile
- Interconnessione a monte e a valle
- Velocità dei convogliatori regolabile e lineare
- Concetto energetico GreenTech, consumo minimo
- Distanza minima di reggiatura dal bordo laterale della confezione => ottimale per scatole a 4 punti
- Pressa pacchi
- SMART TOUCH 4.0 – concetto di comando a icone
- Tecnologia a bassa manutenzione e bassa usura
- Predisposizione per accesso alla rete e accesso per manutenzione remota tramite VPN
- 2 unità di reggiatura

SMB CORIN-PP



X = Paket-Durchlaufrichtung / bundle flow
alle Maße in mm / dimensions in mm

Verschützung nach CORIN
Lieferumfang; Bahmueller
Protection behind CORIN
Scope of delivery: Bahmueller

Larghezza reggiatrice	M	3220-4340
Larghezza totale	L	1185
Altezza totale	H	D + 1800
Altezza della tavola	D	Powerpacker
Larghezza pacco (1x)	A	150-1300
Larghezza pacco (2x)	A	215-1300
Altezza pacco max.:	B	400
Lunghezza del pacchetto	C	150-1050
Distanza di reggiatura (2x reggiatura)	E	155-1240
Direzione di movimento????	G	-160 ... 560
Impronta	F	5350
Distanza di reggiatura all'esterno	U	30

SPECIFICHE:

CAPACITA':

Pacchi/minuto: 30
Dimensioni del pacco : 210 x 300 x 100

PACCHI:

(vedi disegno)
Peso in kg.: max. 30

VELOCITA DEI CONVOGIATORI:

m/s: 0,40 - 2,00

TENSIONE DELLA REGGIA:

Regolabile

MATERIALE PER REGGIARE:

Polipropilene DIN EN 13 394
Larghezza in mm.: 5 - 15
Spessore in mm.: 0,25 - 0,55

METODO DI SALDATURA:

Saldatura a caldo. Resistenza della saldatura: 80% della forza di rottura della reggia.

BOBINA DELLA REGGIA:

Diametro interno mm.: 200
Diametro esterno mm.: 420
Larghezza in mm: 190 (160,180,200)
Altre dimensioni su richiesta

ALIMENTAZIONE ELETTRICA:

Ingresso universale 380-520V, 3 AC; 47 - 63 Hz
Fusibile max. 16 A (caratteristica B)

CONSUMO ELETTRICO:

Consumo totale in kW: 0,8

PESI:

Pesi totali in Kg: 1800

CONDIZIONI OPERATIVE:

Limite temperatura ambiente in C (F): +5 [41] - +45 [113]



A SIGNODE BRAND

Signode Packaging Systems GmbH

Markgrafenstraße 2 | D-95497 Goldkronach | Germany
Tel.: +49 (0) 9273 / 982-201 | Fax.: +49 (0) 9273 / 982-100
www.smb.biz | sales@smb.biz

