

Le cerclage longitudinal entièrement intégré pour BAHMÜLLER
POWERPACKER

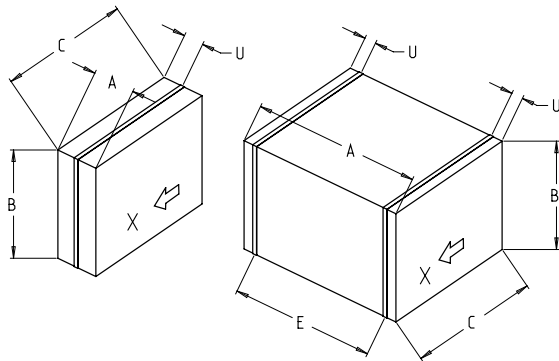
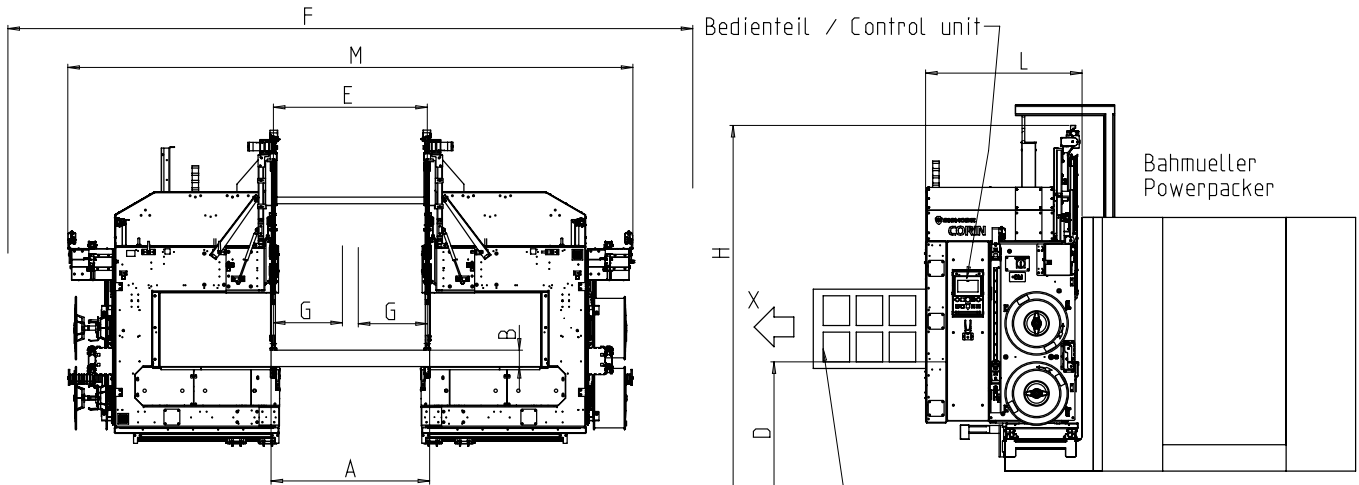


- Liage sans dommage grâce à des sangles souples et à une tension de sangle en fonction du produit
- Largeur de cerclage variable 5-15 mm, conversion environ 15 minutes, en option
- Double bobine avec changement automatique de bande (ASC)

EQUIPEMENT:

- Tension du lien réglable
- Interconnexion amont et aval
- Vitesse de convoyage réglable et linéaire
- Concept énergétique GreenTech, consommation minimale
- Distance minimale de cerclage au bord latéral du colis => optimal pour les boîtes 4 points
- Presseur
- Symboles SMART TOUCH 4.0 pour une utilisation simplifiée
- Technologie à faible entretien et à faible usure
- Préparation pour l'accès au réseau et l'accès à la maintenance à distance via VPN
- 2 unités de cerclage

SMB CORIN-PP



X = Paket-Durchlaufrichtung / bundle flow
alle Maße in mm / dimensions in mm

Verschützung nach CORIN
Lieferumfang; Bahmueller
Protection behind CORIN
Scope of delivery: Bahmueller

Largeur cerceuse	M	3220-4340
Longueur totale	L	1185
Hauteur totale	H	D + 1800
Hauteur de la table	D	Powerpacker
Largeur paquet (1x)	A	150-1300
Largeur paquet (2x)	A	215-1300
Hauteur paquet max.	B	400
Longueur de paquet	C	150-1050
Distance de cerclage (2x cerclée)	E	155-1240
Déplacement	G	-160 ... 560
Empreinte	F	5350
distance de cerclage à l'extérieur	U	30

SPECIFICATIONS:

CADENCE:

Paquets/minute: 30
Dimensions du paquet de référence L x l en mm: 210 x 300 x 100

PAQUETS:

(voir plan)
Poids en kg: max. 30

VITESSE DE CONVOYAGE:

m/s: 0,40 - 2,00

TENSION DU LIEN:

Réglable

MATERIAU DE CERCLAGE:

Polypropylène DIN EN 13 394
Largeur en mm: 5 - 15
Epaisseur en mm: 0,25 - 0,55

TYPE DE SOUDURE:

Soudure à chaud. Résistance de la soudure : 80% de la force de rupture du lien

BOBINE DE LIEN:

Diamètre intérieur en mm: 200
Diamètre extérieur en mm: 420
Largeur en mm: 190 (160,180,200)
Autres tailles de bobine sur demande

ALIMENTATION ELECTRIQUE:

Plage de tensions 380-520V, 3 AC; 47 - 63 Hz
Fusible maximum 16A (caractéristique B)

CONSUMMATION ELECTRIQUE:

Puissance en kW ca.: 0,8

POIDS:

Poids total en kg: 1800

ENVIRONNEMENT DE FONCTIONNEMENT:

Limite de température ambiante °C [°F]: +5 [41] - +45 [113]



Signode Packaging Systems GmbH

Markgrafenstraße 2 | D-95497 Goldkronach | Germany
Tel.: +49 (0) 9273 / 982-201 | Fax.: +49 (0) 9273 / 982-100
www.smb.biz | sales@smb.biz

