

Täysin integroitu pitkittäisvanne BAHMÜLLER POWERPACKERille

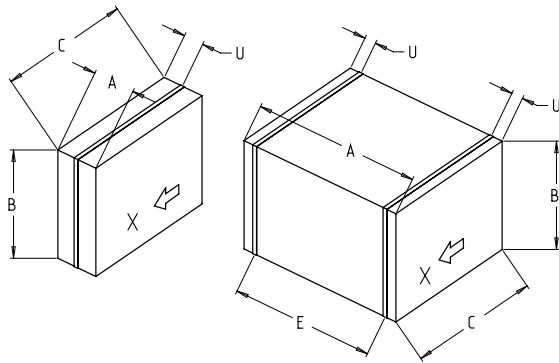
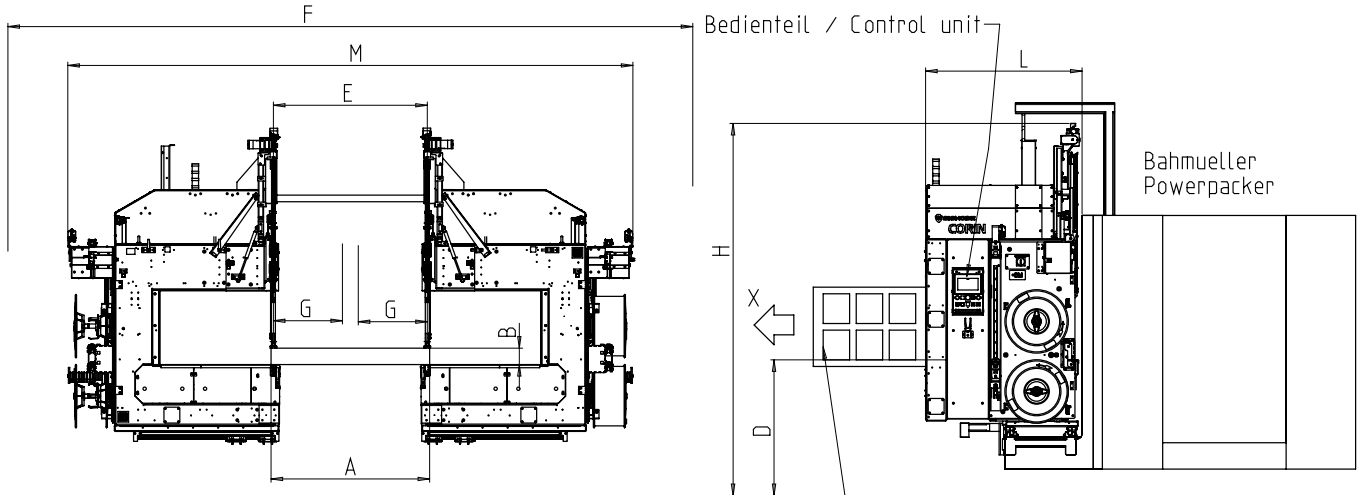


- Vahingoittumaton niputtaminen pehmeiden hihnojen ja tuotteesta riippuvan hihnan kireyden ansiosta
- Säädetty vanneleveys 5-15mm, muunnos n. 15 minuuttia, valinnainen
- Kaksoiskela automaattisella nauhanvaihdolla (ASC)

LAITTEET:

- Momenttisäätöinen paluukiristysvoima, säädettävissä
- Syöttö- ja ulosajituksen ajoitus
- Linjan nopeus portaattomasti säädettävissä
- GreenTech-energiakonsepti, vähimmäiskulutus
- Minimi kiinnitysetäisyys pakkauksen sivureunaan => optimaalinen 4-pistelaatikoille
- Pakkauspuristin
- SMART TOUCH 4.0 - Kuvakkeiden käyttökonsepti
- Vähän huoltoa ja vähän kulumaa tekniikkaa
- Valmistelu verkkoon pääsyyn ja etähuoltoyhteyteen VPN: n kautta
- 2 vanneyksikköä

SMB CORIN-PP



X = Paket-Durchlaufrichtung / bundle flow
alle Maße in mm / dimensions in mm

Verschützung nach CORIN
Lieferumfang; Bahmueller
Protection behind CORIN
Scope of delivery: Bahmueller

Koneen leveys	M	3220-4340
Kokonaispituus	L	1185
Kokonaiskorkeus	H	D + 1800
Pöydän korkeus	D	Powerpacker
Paketin leveys (1x)	A	150-1300
Paketin leveys (2x)	A	215-1300
Max. pakkaus korkeus	B	400
Paketin pituus	C	150-1050
Kiinnitysetäisyys (2x hihna)	E	155-1240
Siirtymä	G	-160 ...560
Tilantarve	F	5350
kiinnitysetäisyys ulkopuolella	U	30

TEKNISET TIEDOT:

TULOS:			
paketti/minuutti:		30	
Paketin koon mukaan P x L x K mm:		210 x 300 x 100	
NIPUT:			
(katso piirros)			
Paino kg:		max. 30	
Siirtonopeus:			
m/s:		0,40 - 2,00	
VANNEKIREYS:			
VANNE:			
Polypropeeni DIN EN 13 394			
Leveys mm:		5 - 15	
Paksuus mm:		0,25 - 0,55	
BANDEROLLI:			
Polypropeeni			
Min.:			
Max.:		200	
Paksuus µm:		420	
Min.:		190 (160,180,200)	
Max.:			
ELEKTRONIIKKA:			
Laaaja-alueinen tulo 380-520V, 3AC; 47-63Hz			
Max fusing 16A (B-Character)			
VIRRANKULUTUS:			
Virrankulutus kW: ssä n.:			0,8
PAINO:			
Kokonaispaino kg n.:			1800
KÄYTTÖEHDOT:			
Lämpötila-alue ° C [° F]:			+5 [41] - +45 [113]



A SIGNODE BRAND

Signode Packaging Systems GmbH

Markgrafenstraße 2 | D-95497 Goldkronach | Germany
Tel.: +49 (0) 9273 / 982-201 | Fax.: +49 (0) 9273 / 982-100
www.smb.biz | sales@smb.biz

