

Plně integrované podélné páskování pro BAHMÜLLER POWERPACKER

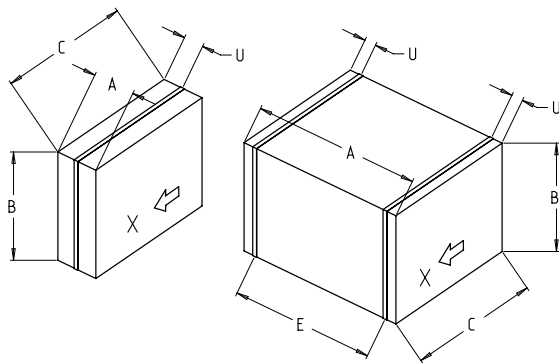
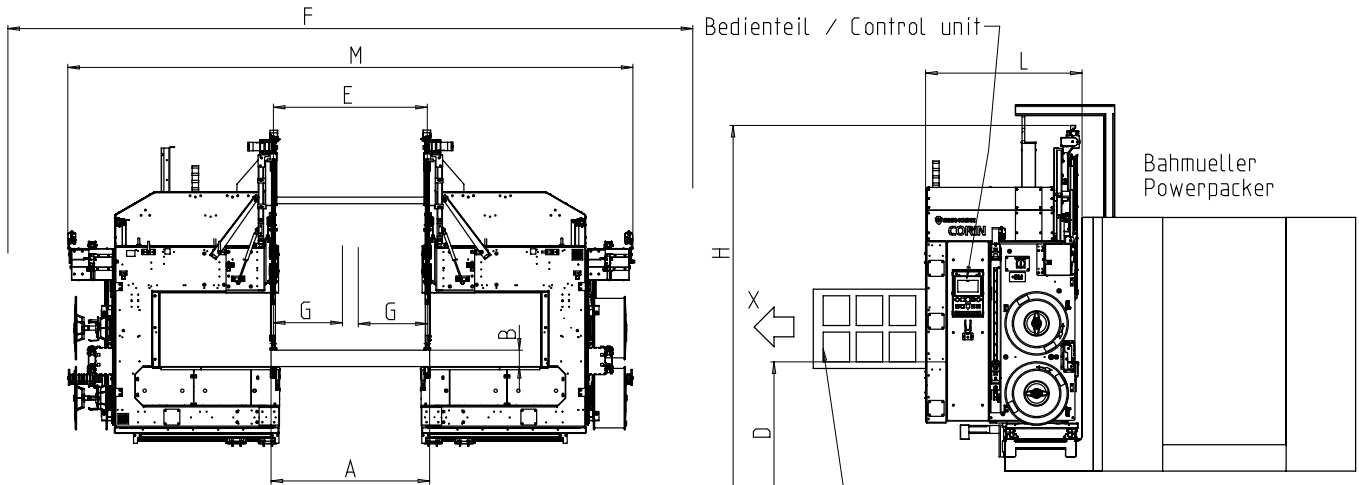


- Svazování bez poškození díky měkkým popruhům a napnutí popruhu v závislosti na produktu
- Variabilní šířka páskování 5-15mm, konverze cca 15 minut, volitelně
- Dvojitá cívka s automatickou výměnou pásky (ASC)

VÝBAVA STROJE:

- Momentově řízená utahovací síla, nastavitelná
- Blokování (řízení) vstupního a výstupního zařízení
- Plynule nastavitelná rychlost dopravníků
- GreenTech energetický koncept, minimální spotřeba
- Minimální vzdálenost páskování od boční hrany balíku => optimální pro 4-bodové boxy
- Přítlak
- SMART TOUCH 4.0 - Koncepte ovládání ikon
- Technologie nenáročná na údržbu a opotřebení
- Příprava na přístup k síti a vzdálený přístup údržby prostřednictvím VPN
- 2 páskovací jednotky

SMB CORIN-PP



X = Paket-Durchlaufrichtung / bundle flow
alle Maße in mm / dimensions in mm

Verschutzung nach CORIN
Lieferumfang; Bahmueller
Protection behind CORIN
Scope of delivery; Bahmueller

Šířka stroje	M	3220-4340
Celková délka	L	1185
Celková výška	H	D + 1800
Výška stolu	D	Powerpacker
Šířka balíku (1x)	A	150-1300
Šířka balíku (2x)	A	215-1300
max. Výška balíku	B	400
Délka balíčku	C	150-1050
Vzdálenost popruhů (2x popruhy)	E	155-1240
Směr/trasa pohybu	G	-160 ... 560
Nutný dodatečný prostor	F	5350
Pásková vzdálenost venku	U	30

TECHNICKÁ SPECIFIKACE:

VÝKON:

Balíky / min: 30
V závislosti na velikosti balíků, D x Š x V v mm: 210 x 300 x 100

Balík:

(viz výkres)
Hmotnost v kg: max. 30

RYCHLOST DOPRAVNÍKŮ:

m/s: 0,40 - 2,00

UTAHOVÁNÍ:

Plynule nastavitelné

MATERIÁL VÁZACÍ PÁSKY:

Polypropylen DIN EN 13 394
Šířka v mm: 5 - 15
Tloušťka v mm: 0,25 - 0,55

SVÁŘECÍ METODA:

Termo - tepelný svár, pevnost sváru v tahu je asi 80% pevnosti pásky v trhu

CÍVKA PÁSKY:

Vnitřní průměr dutinky v mm: 200
Vnější průměr v mm: 420
Šířka v mm: 190 (160,180,200)
Jiné rozměry cívky na vyžádání

ELEKTRICKÉ NAPÁJENÍ:

Široký rozsah vstupu 380-520V, 3AC; 47-63Hz
Maximální jistič 16A (B-znak)

PŘÍKON:

Spotřeba energie v kW cca.: 0,8

HMOTNOST:

Celková hmotnost v kg cca.: 1800

PODMÍNKY POUŽITÍ:

Rozsah teplot v ° C [° F]: +5 [41] - +45 [113]



A SIGNODE BRAND

Signode Packaging Systems GmbH

Markgrafenstraße 2 | D-95497 Goldkronach | Germany
Tel.: +49 (0) 9273 / 982-201 | Fax.: +49 (0) 9273 / 982-100
www.smb.biz | sales@smb.biz

