

BOBST SPEEDPACK için tamamen entegre uzunlamasına çemberleme

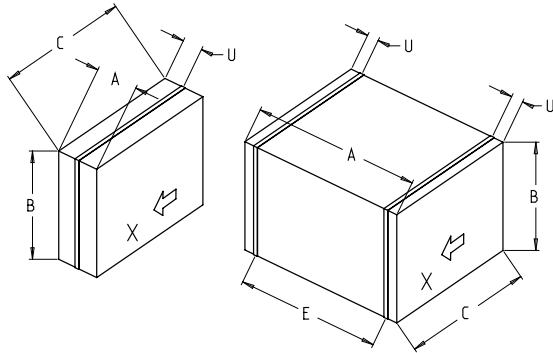
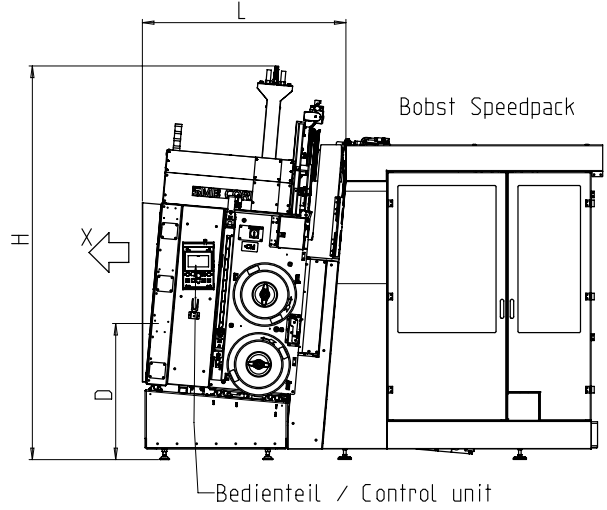
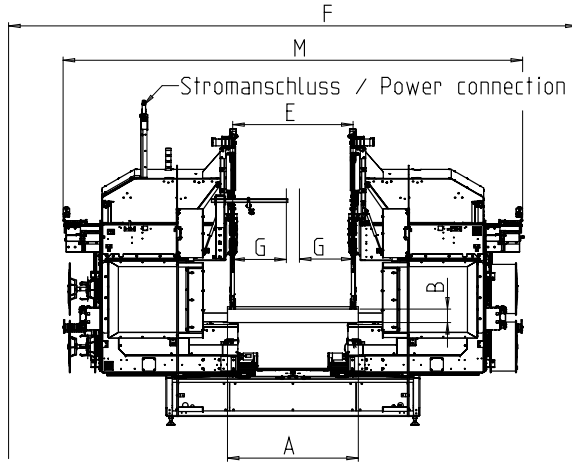


- BOBST SPEEDPACK'ten otomatik veri aktarımı
- Yumuşak kayışlar ve ürüne bağlı kayış gerginliği sayesinde hasarsız demetleme
- Değişken çemberleme genişliği 5-15 mm, dönüşüm yaklaşık 15 dakika, isteğe bağlı
- Otomatik bant değiştirmeli (ASC) çift makara

EKIPMAN:

- 5000 paket tarifi
- Tork Kontrollü kayış gerginliği, ayarlanabilir
- Memba ve mansap kilitleri
- Konveyör hızı , kademesiz ayarlı
- GreenTech enerji kavramı, düşük güç tüketimi
- Paket yan kenarına minimum çemberleme mesafesi => 4 noktalı kutular için ideal
- Paket baskı
- SMART TOUCH 4.0 - Simge kontrol konsepti
- Kademesiz ayarlı tablo yüksekliği
- Düşük bakım ve düşük aşınma teknolojisi
- VPN üzerinden ağ erişimi ve uzaktan bakım erişimi için hazırlık
- 2 çemberleme ünitesi

SMB CORIN-SP



X = Paket-Durchlaufrichtung / bundle flow
alle Maße in mm / dimensions in mm

Makina genişliği	M	3220-4220
Toplam uzunluk	L	1530
Toplam yükseklik	H	3000
Tablo yüksekliği	D	1030
paket genişliği (1x)	A	150-1300
paket genişliği (2x)	A	215-1300
En. paket yüksekliği	B	400
Paket uzunluğu	C	150-1050
Çemberleme mesafesi (2x çemberli)	E	155-1110
hareket yolunun	G	-120 .. 477
Ek alan gerekli	F	5200
Dış çemberleme mesafesi	U	30

TEKNİK ÖZELLİK:

KAPASİTE:

Paketleme / dakika: 30
mm x h x w paket boyutu l x dayalı: 210 x 300 x 100

PAKETLER:

(Çizime bakınız)
kg ağırlık: max. 30

TAŞIMA HIZI:

m/s: 0,40 - 2,00

ÇEMBER GERGİNLİĞİ:

kademesiz ayarlanabilen

ÇEMBERLEME MALZEMELERİ:

Polipropilen DIN EN 13 394
mm genişlik: 5 - 15
mm kalınlık: 0,25 - 0,55

zarflama yöntemi:

Isı mühür. kaynak bağlantısının çekme mukavemeti yaklaşık. Kayışın kopma mukavemeti% 80

ÇEMBER BOBİNİ:

mm Core kimliği: 200
mm Core OD: 420
mm genişlik: 190 (160,180,200)
Talep üzerine diğer bobin boyutları

GÜÇ KAYNAĞI:

Geniş Giriş 380-520V, 3AC; 47-63 Hz
Maksimum eritme 16A (B-karakter)

GÜÇ TÜKETİMİ:

Toplam tüketim yakl. kW: 0,8

AĞIRLIK:

Yaklaşık toplam ağırlığı. kg: 1800

ÇALIŞMA KOŞULLARI:

° C sıcaklık aralığı [° C]: +5 [41] - +45 [113]



A SIGNODE BRAND

Signode Packaging Systems GmbH

Markgrafenstraße 2 | D-95497 Goldkronach | Germany
Tel.: +49 (0) 9273 / 982-201 | Fax.: +49 (0) 9273 / 982-100
www.smb.biz | sales@smb.biz

