

Det helt integrerade långsgående bandet för BOBST SPEEDPACK

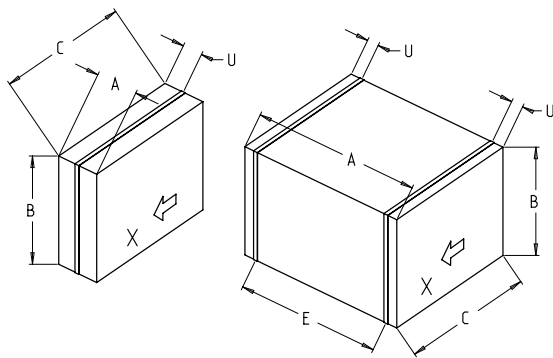
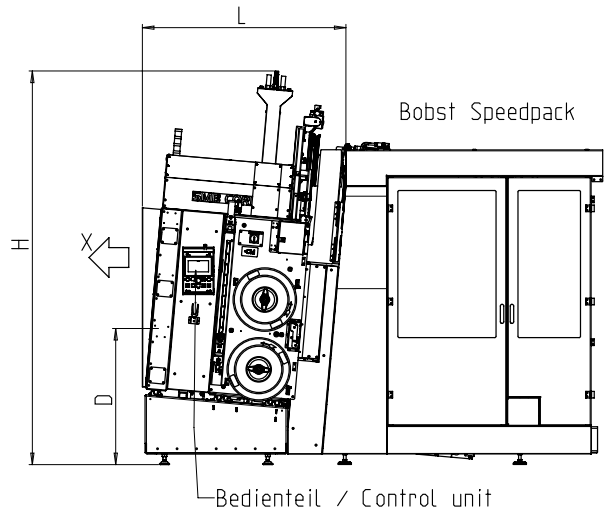
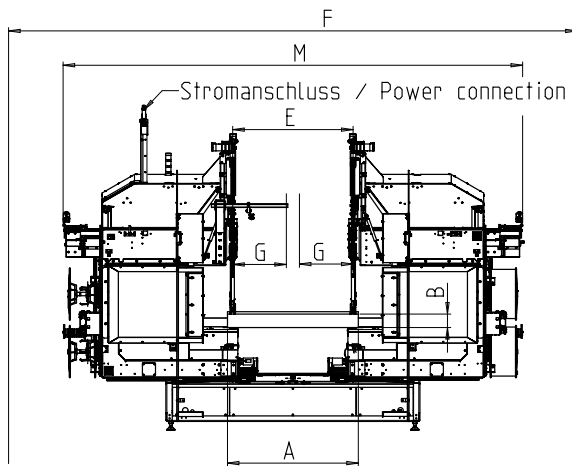


- Automatisk dataöverföring från BOBST SPEEDPACK
- Skadefri buntning tack vare mjuka remmar och produktberoende remspänning
- Variabel bandbredd 5-15mm, ombyggnad ca 15 minuter, tillval
- Dubbel rulle med automatiskt bandbyte (ASC)

## UTRUSTNING:

- 5000 paket recept kan sparas
- Momentstyrd returspänningskraft, justerbar
- Inmatning och outfeed timing
- Transporthastighet oändligt justerbar
- GreenTech energikoncept, minsta förbrukning
- Minsta bandningsavstånd till paketets sidokant => optimalt för 4-punktslådor
- bunt tryck
- SMART TOUCH 4.0 - Ikon drift koncept
- Bordhöjd oändligt justerbar
- Teknik med lågt underhåll och låg slitage
- Förberedelse för nätverksåtkomst och fjärrunderhåll via VPN
- 2 bandningsenheter

# SMB CORIN-SP



X = Paket-Durchlaufriichtung / bundle flow  
alle Maße in mm / dimensions in mm

maskinbredden	M	3220-4220
total längd	L	1530
total höjd	H	3000
bordshöjd	D	1030
förpackningsbredd (1x)	A	150-1300
förpackningsbredd (2x)	A	215-1300
max. förpackningshöjd	B	400
Paketets längd	C	150-1050
Bandningsavstånd (2x fastspänt)	E	155-1110
förskjutning	G	-120 .. 477
fotavtryck	F	5200
Bandningsavstånd utanför	U	30

## TEKNISKA DATA:

### PRESTANDA:

paket: 30  
Baserat på paketstorlek, L x B x H i mm: 210 x 300 x 100

### Buntar:

(se ritning)  
Vikt i kg: max. 30

### TRANSPORTHASTIGHET:

m/s: 0,40 - 2,00

### BANDSPÄNNING :

#### BANDNING:

Polypropylen DIN EN 13 394  
Bredd i mm: 5 - 15  
Tjocklek i mm: 0,25 - 0,55

#### PLOMBERING:

Termosvetslåsning, draghållfasthet hos svetsen ca 80% av bandets rivhållfasthet

#### RULLE:

Kärndiameter i mm: 200  
Ytterdiameter i mm: 420  
Bredd i mm: 190 (160,180,200)  
Andra spolmätt på begäran

#### ELEKTRISK:

Wide Range ingång 380-520V, 3AC; 47-63Hz  
Maximal häck 16A (B-karaktär)

### AKTUELL:

Strömförbrukning i kW ca.: 0,8

### VIKT:

Total vikt i kg ca.: 1800

### VILLKOR FÖR ANVÄNDNING:

Temperaturområde i ° C [° F]: +5 [41] - +45 [113]



A SIGNODE BRAND

## Signode Packaging Systems GmbH

Markgrafenstraße 2 | D-95497 Goldkronach | Germany  
Tel.: +49 (0) 9273 / 982-201 | Fax.: +49 (0) 9273 / 982-100  
www.smb.biz | sales@smb.biz

