

Den fullt integrerte langsgående stroppen for BOBST SPEEDPACK

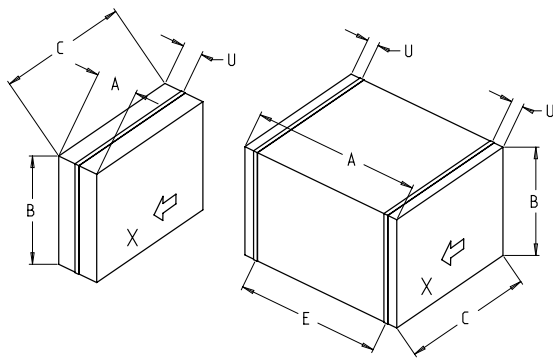
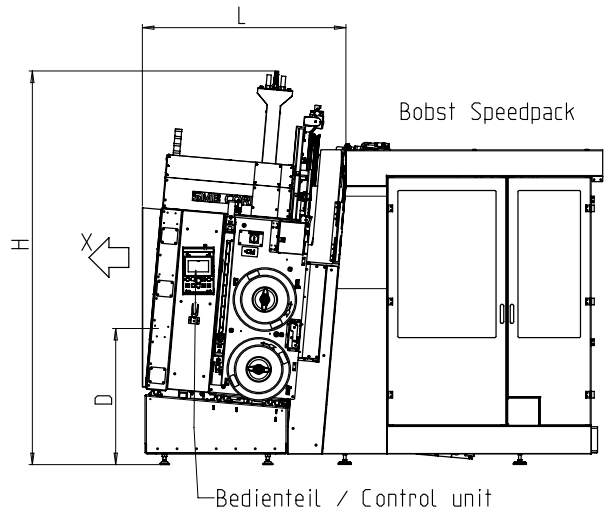
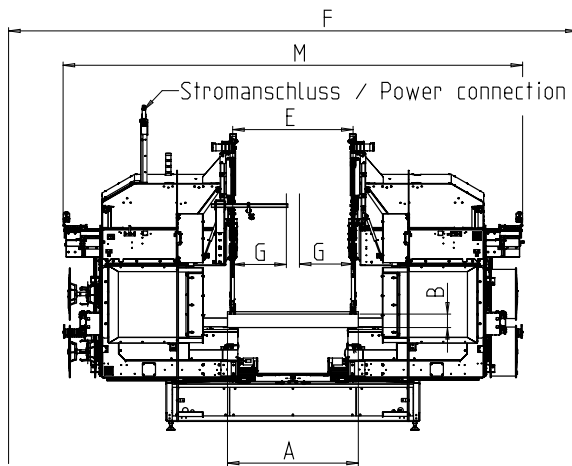


- Automatisk dataoverføring fra BOBST SPEEDPACK
- Skadefri bunting takket være myke stropper og produktavhengig stropptenning
- Variabel båndbredde 5-15mm, ombygging ca 15 minutter, valgfritt
- Dobbel spole med automatisk tapebytte (ASC)

## UTSTYR:

- 5000 pakkeoppskrifter kan lagres
- Dreiemomentstyrt returspenningskraft, justerbar
- Infeed og outfeed timing
- Transporthastighet uendelig justerbar
- GreenTech energikonsept, minimumsforbruk
- Minimum stroppeavstand til pakkens sidekant => optimal for 4-punktsbokser
- bunt trykk
- SMART TOUCH 4.0 - Ikon operativ konsept
- Bordhøyde uendelig justerbar
- Lite vedlikehold og lite slitasje teknologi
- Forberedelse for nettverkstilgang og fjernvedlikeholdsadgang via VPN
- 2 stroppeenheter

# SMB CORIN-SP



X = Paket-Durchlaufriichtung / bundle flow  
alle Maße in mm / dimensions in mm

maskinbredden	M	3220-4220
total lengde	L	1530
total høyde	H	3000
bordhøyde	D	1030
Emballasje bredde (1x)	A	150-1300
Emballasje bredde (2x)	A	215-1300
max. Pakkehøyde	B	400
høyde--POS=HEADCOMP		
Pakkelengde	C	150-1050
Stoppingsavstand (2x stropset)	E	155-1110
forskyvning	G	-120 ..477
fotavtrykk	F	5200
Stroppeavstand utenfor	U	30

## TEKNISKE DATA:

### PERFORMANCE:

pakker: 30  
Basert på pakningsstørrelse, L x B x H i mm: 210 x 300 x 100

### BUNDLES:

(se tegning)  
Vekt i kg: max. 30

### TRANSPORT SPEED:

m/s: 0,40 - 2,00

### BÅNDSTRAMMING :

#### STROPPING:

Polypropylen DIN EN 13 394  
Bredde i mm: 5 - 15  
Tykkelse i mm: 0,25 - 0,55

#### SEALING:

Termisk sveising, strekkfasthet på sveisene omtrent 80% av tåresterken til båndet

#### REEL:

Kjerne diameter i mm: 200  
Ytre diameter i mm: 420  
Bredde i mm: 190 (160,180,200)  
Andre spole dimensjoner på forespørsel

#### ELEKTRISK:

Bredt inngang 380-520V, 3AC; 47-63Hz  
Maksimal hekk 16A (B-karakter)

### NÅVÆRENDE:

Strømforbruk i kW ca.: 0,8

### VEKT:

Total vekt i kg ca.: 1800

### VILKÅR FOR BRUK:

Temperaturområde i ° C [° F]: +5 [41] - +45 [113]



A SIGNODE BRAND

## Signode Packaging Systems GmbH

Markgrafenstraße 2 | D-95497 Goldkronach | Germany  
Tel.: +49 (0) 9273 / 982-201 | Fax.: +49 (0) 9273 / 982-100  
www.smb.biz | sales@smb.biz

