

De volledig geïntegreerde longitudinale omsnoering voor BOBST SPEEDPACK

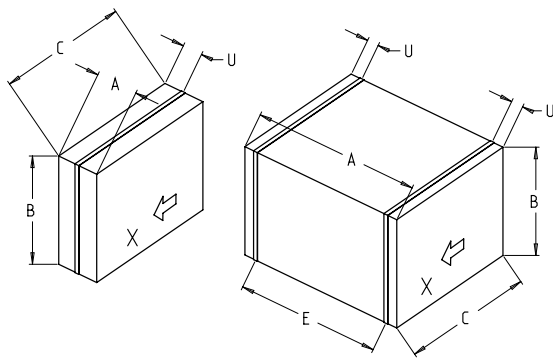
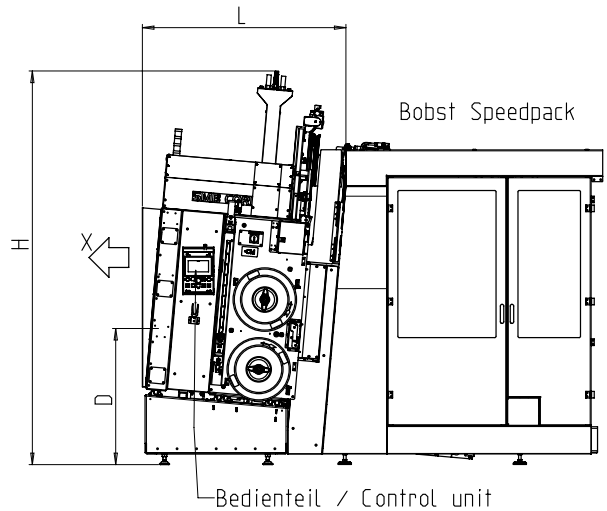
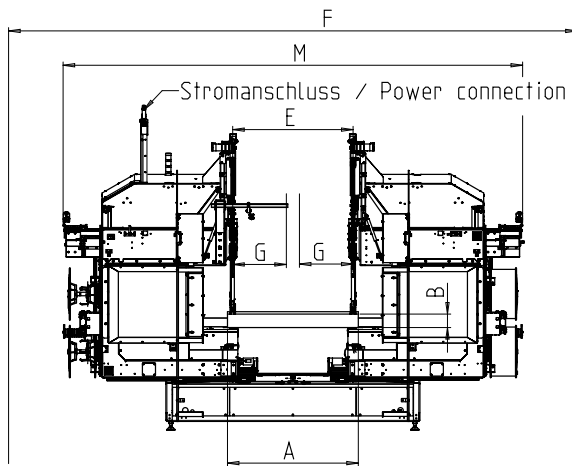


- Automatische gegevensoverdracht van BOBST SPEEDPACK
- Schadevrij bundelen dankzij zachte banden en productafhankelijke bandspanning
- Variabele omsnoeringsbreedte 5-15 mm, conversie ca. 15 minuten, optioneel
- Dubbele haspel met automatische bandwisseling (ASC)

UITRUSTING:

- 5000 pakketprogramma's kunnen worden opgeslagen
- Draaimoment aangestuurde naspanning, instelbaar
- Signaaluitwisseling met voor- en achtergeschakelde machines
- Transportsnelheid traploos verstelbaar
- GreenTech energie concept, minimaal verbruik
- Minimale omsnoeringsafstand tot de zijkant van het pakket => optimaal voor 4-punts dozen
- Pakketpers
- SMART TOUCH 4.0 - Pictogram concept
- Tafelhoogte traploos instelbaar
- Onderhoudsarme en slijtvaste technologie
- Voorbereiding voor netwerktoegang en toegang voor onderhoud op afstand via VPN
- 2 omsnoeringseenheden

SMB CORIN-SP



X = Paket-Durchlaufrichtung / bundle flow
alle Maße in mm / dimensions in mm

Machinebreedte	M	3220-4220
Totale lengte	L	1530
Totale hoogte	H	3000
Tafelhoogte	D	1030
Breedte van pakket (1x)	A	150-1300
Breedte van pakket (2x)	A	215-1300
Max. hoogte van pakket	B	400
Pakket lengte	C	150-1050
Omsnoeringsafstand (2x omsnoerd)	E	155-1110
verstel-weg	G	-120 .. 477
Benodigde ruimte	F	5200
Omsnoeringsafstand buiten	U	30

TECHNISCHE SPECIFICATIES:

PERFORMANTIE:

pakketten/ minuut: 30
gebaseerd op afmetingen pakket LxBxH in mm: 210 x 300 x 100

Verpakkingsinhoud:

(zie tekening)
Gewicht in kg: max. 30

TRANSPORTSNELHEID:

m/s: 0,40 - 2,00

BANDSPANNING:

Traploos instelbaar

OMSNOERINGSBAND:

Polypropyleen DIN EN 13 394
Breedte in mm: 5 - 15
Dikte in mm: 0,25 - 0,55

LASMETHODE:

Thermische las, treksterkte van de lasnaad ca. 80% van de treksterkte van de band

BINDBANDSPOEL:

Kern diameter in mm: 200
Buitenste diameter in mm: 420
Breedte in mm: 190 (160,180,200)
Andere spoelafmetingen op aanvraag

ELECTRISCHE SPECS.:

Wide Range input 380-520V, 3AC; 47-63 Hz
Maximale afzekering 16A (B-karakteristiek)

STROOMVERBRUIK:

Stroomverbruik in kW ca.: 0,8

GEWICHT:

Totaal gewicht in kg ca.: 1800

GEBRUIKSOMSTANDIGHEDEN:

Temperatuurbereik in ° C [° F]: +5 [41] - +45 [113]



A SIGNODE BRAND

Signode Packaging Systems GmbH

Markgrafenstraße 2 | D-95497 Goldkronach | Germany
Tel.: +49 (0) 9273 / 982-201 | Fax.: +49 (0) 9273 / 982-100
www.smb.biz | sales@smb.biz

