

Visiškai integruotas išilginis BOBST SPEEDPACK diržas

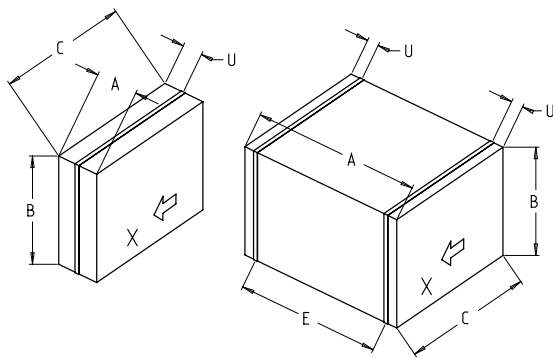
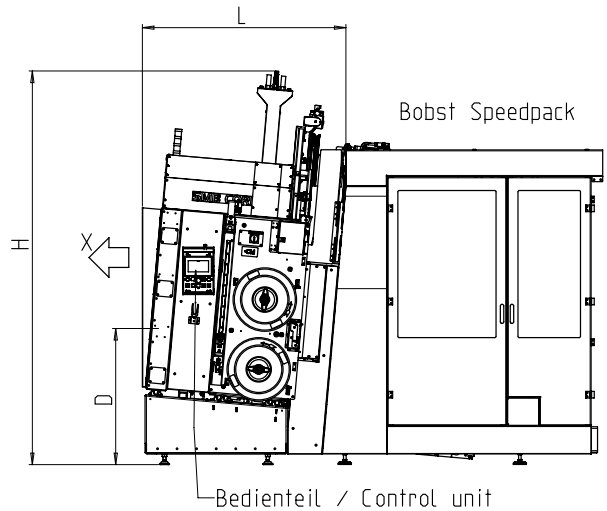
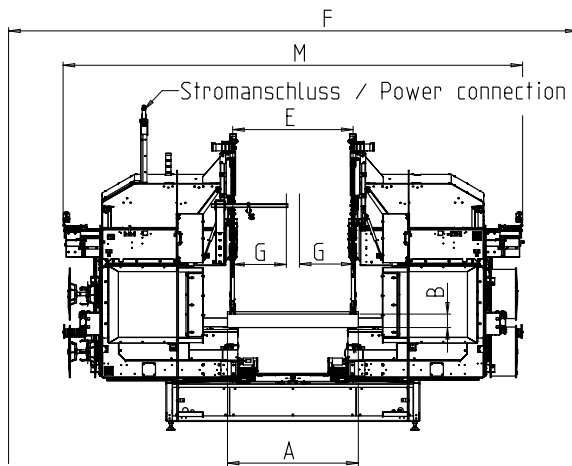


- Automatinis duomenų perdavimas iš BOBST SPEEDPACK
- Surišimas be pažeidimų dėl minkštų dirželių ir nuo gaminio priklausomo dirželio įtempimo
- Kintamasis diržo plotis 5-15 mm, konvertavimas apie 15 minučių, pasirinktinai
- Dvi ritės su automatiniu juostos keitimu (ASC)

ĮRANGA:

- 5000 Pakuotės receptas
- Tempimo jėga kontroliuojama sukimo momento, reguliuojama
- Įnančių ir išeinančių signalų pasikeitimas
- Konvejerio greitis laipsniškai reguliuojamas
- „GreenTech“ energijos koncepcija, minimalios sąnaudos
- Minimalus surišimo atstumas iki pakuotės šoninio krašto => optimalus 4 taškų dėžėms
- Paketo presas
- SMART TOUCH 4.0 – piktograminė valdymo koncepcija
- Stalo aukščio laipsniškas reguliavimas.
- Mažai priežiūros ir nusidėvėjimo reikalaujanti technologija
- Pasirengimas prieigai prie tinklo ir nuotolinės priežiūros prieigai per VPN
- 2 surišimo vienetai

SMB CORIN-SP



X = Paket-Durchlaufrichtung / bundle flow
alle Maße in mm / dimensions in mm

Irenginio plotis	M	3220-4220
Bendras ilgis	L	1530
Bendras aukštis	H	3000
Stalo aukštis	D	1030
Paketo plotis (1x)	A	150-1300
Paketo plotis (2x)	A	215-1300
Maks. paketo aukštis	B	400
Paketo ilgis	C	150-1050
Pririšimo atstumas (2x dirželiai)	E	155-1110
Judėjimo žingsnis	G	-120 ... 477
Pėdsakas	F	5200
Surišimo atstumas lauke	U	30

TECHNINĖ SPECIFIKACIJA:

NAŠUMAS:

Paketų/min: 30
Atitinkamai pagal paketo dydį ilg. x pl., mm : 210 x 300 x 100

PAKETAI:

(žiūrėti brėžinį)
Svoris, kg.: max. 30

TRANSPORTAVIMO GREITIS:

m/s: 0,40 - 2,00

JUOSTOS TEMPIMAS:

Reguliuojamas žingsniukais

RIŠIMO JUOSTA:

Polipropilenas DIN EN 13 394
Plotis, mm: 5 - 15
Storis, mm: 0,25 - 0,55

SULYDYMO METODAS:

Karštas sulydymas. Sujungimo tempimo stiprumas yra apytiksl. 80% juostos nutraukimo stiprumo

JUOSTOS RULONAS:

Rulono VD, mm: 200
Rulono ID, mm: 420
Plotis, mm: 190 (160,180,200)
Kiti rulono dydžiai pagal pareikalavimą

ELEKTROS ŠALTINIS:

Plataus diapazono lėjimas 380-520V, 3 AC; 47 - 63 Hz
Maksimalus saugiklis 16A (B-harakteris)

GALINGUMAS:

Bendras galingumas apytiksl., kW: 0,8

SVORIS :

Bendras svoris apytiksl., kg.: 1800

DARBINĖS SĄLYGOS:

Temperatūra °C [°F]: +5 [41] - +45 [113]



A SIGNODE BRAND

Signode Packaging Systems GmbH

Markgrafenstraße 2 | D-95497 Goldkronach | Germany
Tel.: +49 (0) 9273 / 982-201 | Fax.: +49 (0) 9273 / 982-100
www.smb.biz | sales@smb.biz

