

Täysin integroitu pitkittäishihna BOBST SPEEDPACK ille

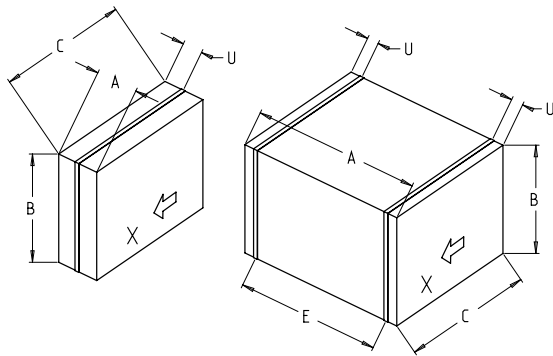
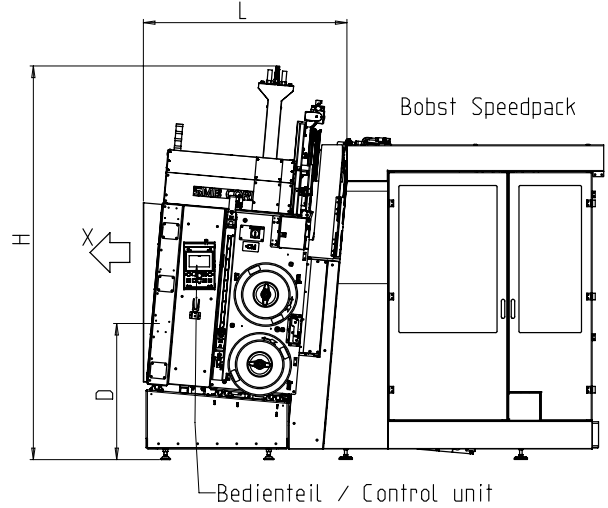
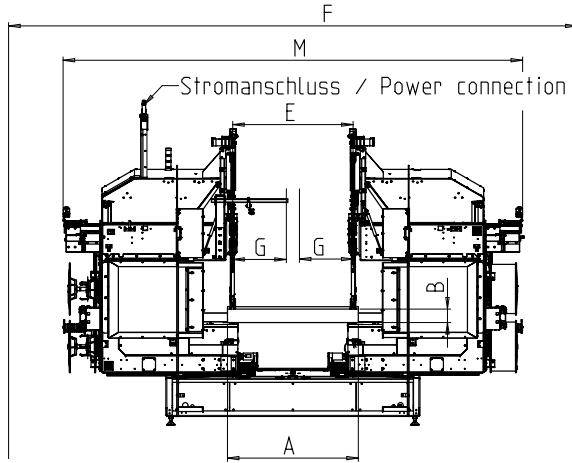


- Automaattinen tiedonsiirto BOBST SPEEDPACKista
- Vahingoittumaton niputtaminen pehmeiden hihnojen ja tuotteesta riippuvan hihnan kireyden ansiosta
- Säädetty vanneleveys 5-15mm, muunnos n. 15 minuuttia, valinnainen
- Kaksoiskela automaattisella nauhanvaihdoilla (ASC)

LAITTEET:

- 5000 paketoititapaa tallennettavissa
- Momenttisäätöinen paluukiristysvoima, säädettävissä
- Syöttö- ja ulosajoituksen ajoitus
- Linjan nopeus portaattomasti säädettävissä
- GreenTech-energiakonsepti, vähimmäiskulutus
- Minimi kiinnitysetäisyys pakkauksen sivureunaan => optimaalinen 4-pistelaatikoille
- Pakkauspuristin
- SMART TOUCH 4.0 - Kuvakkeiden käyttökonsepti
- Pöydän korkeus portaattomasti säädettävissä
- Vähän huoltoa ja vähän kuluva tekniikka
- Valmistelu verkkoon pääsyyn ja etähuoltoyhteyteen VPN: n kautta
- 2 vanneyksikköä

SMB CORIN-SP



X = Paket-Durchlaufriichtung / bundle flow
alle Maße in mm / dimensions in mm

Koneen leveys	M	3220-4220
Kokonaispituus	L	1530
Kokonaiskorkeus	H	3000
Pöydän korkeus	D	1030
Paketin leveys (1x)	A	150-1300
Paketin leveys (2x)	A	215-1300
Max. pakkaus korkeus	B	400
Paketin pituus	C	150-1050
Kiinnitysetäisyys (2x hihna)	E	155-1110
Siirtymä	G	-120 ... 477
Tilantarve	F	5200
kiinnitysetäisyys ulkopuolella	U	30

TEKNISET TIEDOT:

TULOS:
paketit/minuutti: 30
Paketin koon mukaan P x L x K mm: 210 x 300 x 100

NIPUT:
(katso piirros)
Paino kg: max. 30

Siirtonopeus:
m/s: 0,40 - 2,00

VANNEKIREYS:

VANNE:
Polypropeeni DIN EN 13 394
Leveys mm: 5 - 15
Paksuus mm: 0,25 - 0,55

BANDEROLLI:

Polypropeeni

Min.:
Max.: 200
Paksuus µm: 420
Min.: 190 (160,180,200)
Max.

ELEKTRONIIKKA:

Laaaja-alueinen tulo 380-520V, 3AC; 47-63Hz
Max fusing 16A (B-Character)

VIRRANKULUTUS:

Virrankulutus kW: ssä n.: 0,8

PAINO:

Kokonaispaino kg n.: 1800

KÄYTTÖEHDOT:

Lämpötila-alue ° C [° F]: +5 [41] - +45 [113]



A SIGNODE BRAND

Signode Packaging Systems GmbH

Markgrafenstraße 2 | D-95497 Goldkronach | Germany
Tel.: +49 (0) 9273 / 982-201 | Fax.: +49 (0) 9273 / 982-100
www.smb.biz | sales@smb.biz

