

El flejado longitudinal completamente integrado para BOBST SPEEDPACK

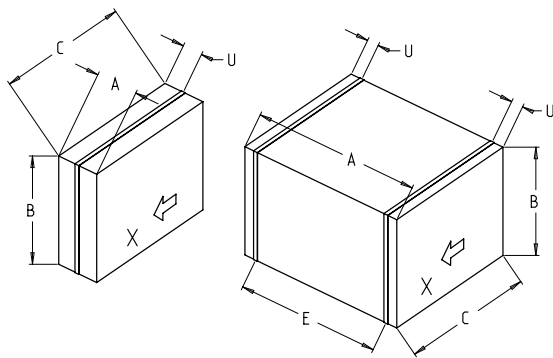
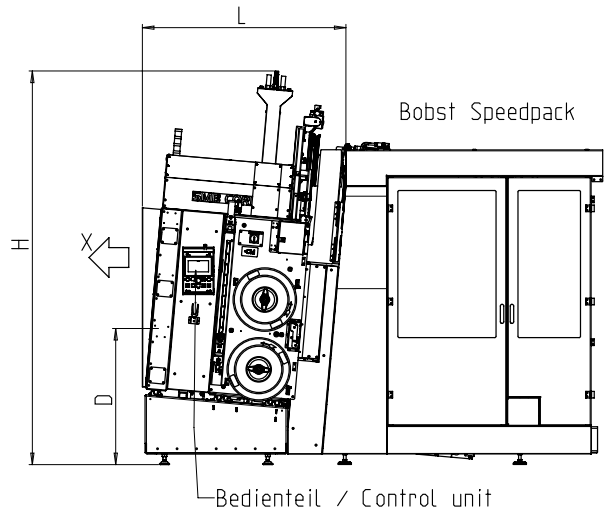
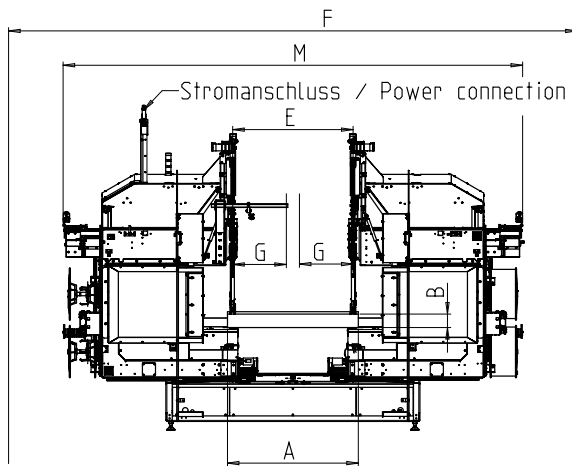


- Transferencia automática de datos desde BOBST SPEEDPACK
- Atado sin daños gracias a las correas blandas y a la tensión de la correa en función del producto
- Ancho de flejado variable 5-15 mm, conversión aproximadamente 15 minutos, opcional
- Bobina doble con cambio automático de cinta (ASC)

## EQUIPO:

- 5000 paquete de recetas
- Par de tensión de correa controlada, ajustable
- enclavamientos ascendentes y descendentes
- La velocidad del transportador ajustable sin escala
- GreenTech concepto de energía, bajo consumo de energía
- Distancia mínima de flejado al borde lateral del paquete => óptima para cajas de 4 puntos
- pulse Bundle
- SMART TOUCH 4.0 - concepto de control Icono
- Altura de la mesa ajustable sin escala
- Tecnología de bajo mantenimiento y bajo desgaste
- Preparación para el acceso a la red y el acceso de mantenimiento remoto a través de VPN
- 2 unidades de flejado

# SMB CORIN-SP



X = Paket-Durchlaufrichtung / bundle flow  
alle Maße in mm / dimensions in mm

anchura de la máquina	M	3220-4220
Largo total	L	1530
Altura total	H	3000
altura de la mesa	D	1030
ancho de haz (1x)	A	150-1300
ancho de haz (2x)	A	215-1300
max. altura de haz	B	400
Longitud del paquete	C	150-1050
Distancia de flejado (2x flejado)	E	155-1110
trayectoria de movimiento	G	-120 ... 477
el espacio adicional necesario	F	5200
Distancia de flejado exterior	U	30

## ESPECIFICACIÓN TÉCNICA:

### CAPACIDAD:

manojos: 30  
Basado en el tamaño de paquete de L x W x h en mm: 210 x 300 x 100

### MANOJOS:

(Ver dibujo)  
Peso en kg: max. 30

### La velocidad de transporte:

m/s: 0,40 - 2,00

### tensión de la correa:

ajustable sin escala

### materia de flejado:

Polipropileno DIN EN 13 394  
Ancho en mm: 5 - 15  
Espesor en mm: 0,25 - 0,55

### MÉTODO DE SELLADO:

Termosellado. resistencia a la tracción de la unión soldada es de aprox. 80% de la resistencia a la rotura de la correa

### CORREA DE LA BOBINA:

ID Core en mm: 200  
OD núcleo en mm: 420  
Ancho en mm: 190 (160,180,200)  
Otros tamaños a petición de la bobina

### FUENTE DE ALIMENTACIÓN:

Rango de entrada amplia 380-520V, 3AC; 47 63 Hz  
16A máximo de fusión (B-personaje)

### EL CONSUMO DE ENERGÍA:

aprox consumo total. en kW: 0,8

### PESO:

Peso total aprox. en kg: 1800

### CONDICIONES DE OPERACIÓN:

Rango de temperatura en ° C [° F]: +5 [41] - +45 [113]



A SIGNODE BRAND

## Signode Packaging Systems GmbH

Markgrafenstraße 2 | D-95497 Goldkronach | Germany  
Tel.: +49 (0) 9273 / 982-201 | Fax.: +49 (0) 9273 / 982-100  
www.smb.biz | sales@smb.biz

