

Den fuldt integrerede langsgående omsnøring til BOBST SPEEDPACK

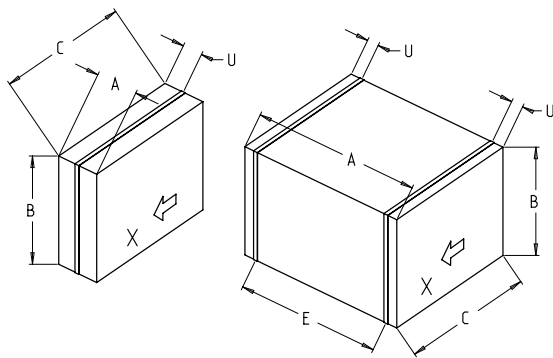
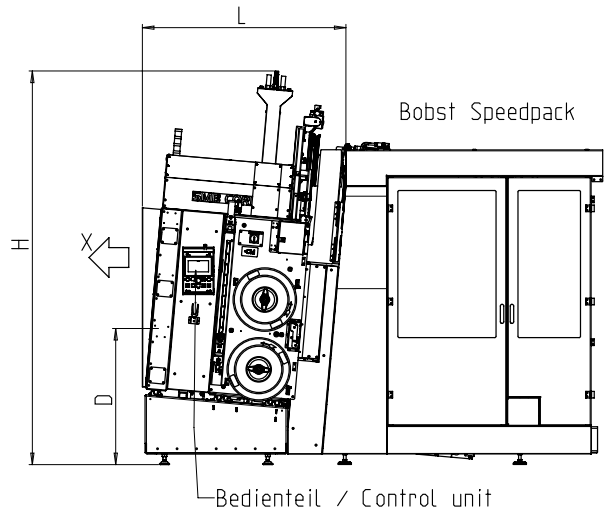
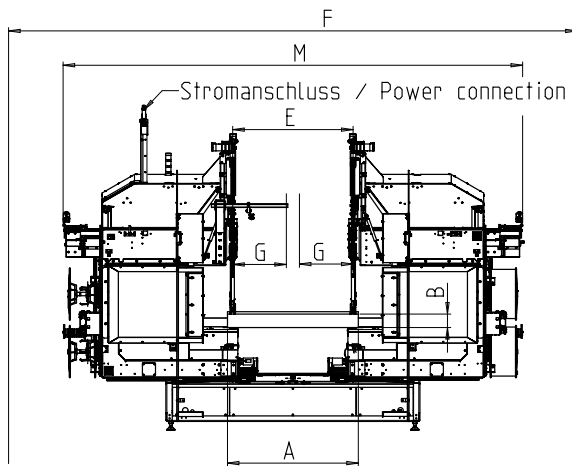


- Automatisk dataoverførsel fra BOBST SPEEDPACK
- Skadefri bundtning takket være bløde stropper og produktafhængig remspænding
- Variabel omsnøringsbredde 5-15mm, ombygning ca.15 minutter, valgfri
- Dobbelt spole med automatisk tapeskift (ASC)

UDSTYR:

- 5000 pakkeopskrifter kan gemmes
- Drejningsmomentstyret returkrampekraft, justerbar
- Infeed og outfeed timing
- Transporthastighed uendeligt justerbar
- GreenTech energikoncept, minimum forbrug
- Minimum omsnøringsafstand til pakkens sidekant => optimal for 4-punkts kasser
- bundt presse
- SMART TOUCH 4.0 - Ikon drift koncept
- Bordhøjde uendeligt justerbar
- Teknologi med lav vedligeholdelse og lavt slid
- Forberedelse til netværksadgang og fjernvedligeholdelsesadgang via VPN
- 2 omsnøringsenheder

SMB CORIN-SP



X = Paket-Durchlaufrichtung / bundle flow
alle Maße in mm / dimensions in mm

maskinbredde	M	3220-4220
samlede længde	L	1530
totalhøjde	H	3000
bordhøjde	D	1030
Emballage bredde (1x)	A	150-1300
Emballage bredde (2x)	A	215-1300
max. Emballage højde	B	400
Pakke længde	C	150-1050
Strapsafstand (2x fastspændt)	E	155-1110
forskydning	G	-120 ... 477
fodaftryk	F	5200
Omsnøringsafstand udenfor	U	30

TEKNISKE DATA:

PERFORMANCE:

pakker: 30
Baseret på pakningsstørrelse, L x B x H i mm: 210 x 300 x 100

BUNDLES:

(se tegning)
Vægt i kg: max. 30

TRANSPORTHASTIGHEDER:

m/s: 0,40 - 2,00

BÅNDSTRAMNING:

OMSNØRING:

Polypropylen DIN EN 13 394
Bredde i mm: 5 - 15
Tykkelse i mm: 0,25 - 0,55

SEALING:

Termosvejsning, svejsestyrke omkring 80% af båndets tårestyrke

REEL:

Kjerner diameter i mm: 200
Yder diameter i mm: 420
Bredde i mm: 190 (160,180,200)
Andre spole dimensioner på forespørgsel

EL:

Bredt indgang 380-520V, 3AC; 47-63Hz
Maksimal hæk 16A (B-karakter)

AKTUELLE:

Strømforbrug i kW ca.: 0,8

VÆGT:

Samlet vægt i kg ca.: 1800

BETINGELSER FOR BRUG:

Temperaturområde i ° C [° F]: +5 [41] - +45 [113]



Signode Packaging Systems GmbH

Markgrafenstraße 2 | D-95497 Goldkronach | Germany
Tel.: +49 (0) 9273 / 982-201 | Fax.: +49 (0) 9273 / 982-100
www.smb.biz | sales@smb.biz

