

Die vollintegrierte Längsumreifung für BOBST SPEEDPACK

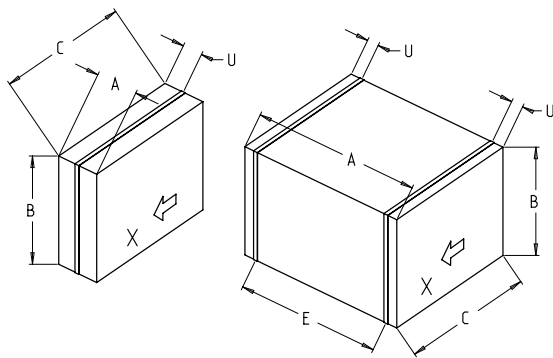
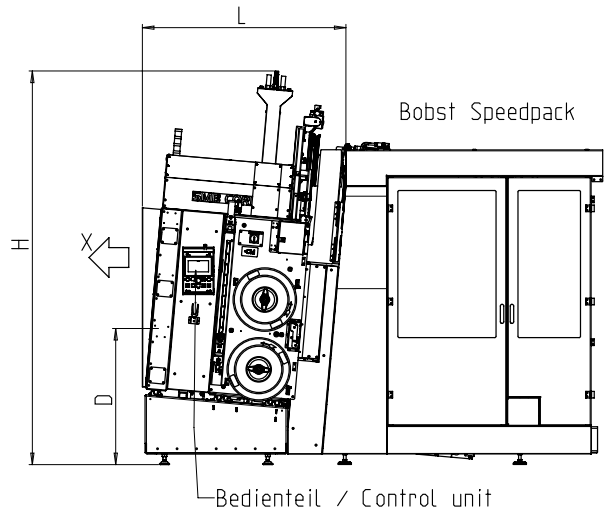
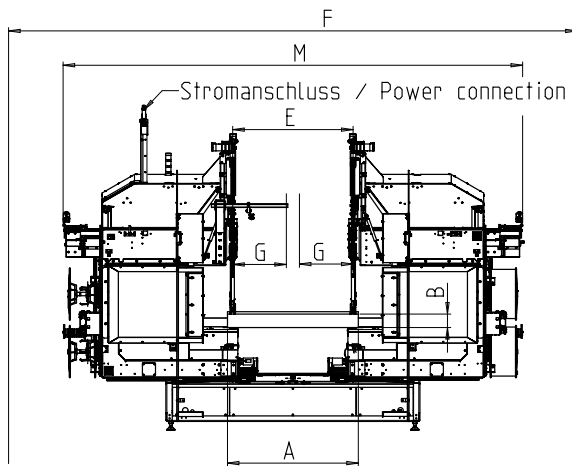


- Automatische Datenübernahme von BOBST SPEEDPACK
- Beschädigungsfreie Bündelung durch weiche Umreifungsbänder und produktabhängige Bandspannung
- Variable Umreifungsbandbreite 5-15mm, Umrüstung ca. 15 Minuten, optional
- Doppelspule mit automatischem Bandwechsel (ASC)

AUSSTATTUNG:

- 5000 Paketrezepte speicherbar
- Drehmomentgesteuerte Rückspannkraft, einstellbar
- Ein- und Auslaufaktung
- Fördergeschwindigkeit stufenlos einstellbar
- GreenTech Energiekonzept, minimaler Verbrauch
- Minimaler Umreifungsabstand zur Paketseitenkante => optimal bei 4 Punkt Schachtel
- Paketpresse
- SMART TOUCH 4.0 - Icon Bedienkonzept
- Tischhöhe stufenlos einstellbar
- Wartungs- und verschleißarme Technologie
- Vorbereitung Netzwerkzugriff und Fernwartungszugriff via VPN
- 2 Umreifungsaggregate

SMB CORIN-SP



X = Paket-Durchlaufrichtung / bundle flow
alle Maße in mm / dimensions in mm

Maschinenbreite	M	3220-4220
Gesamtlänge	L	1530
Gesamthöhe	H	3000
Tischhöhe	D	1030
Paketbreite (1x umreift)	A	150-1300
Paketbreite (2x umreift)	A	215-1300
max. Pakethöhe	B	400
Paketlänge	C	150-1050
Umreifungsabstand (2x umreift)	E	155-1110
Verschiebeweg	G	-120 ... 477
Platzbedarf	F	5200
Umreifungsabstand aussen	U	30

TECHNISCHE DATEN:

LEISTUNG:

Pakete/Minute: 30
Bezogen auf Paketgröße, L x B x H in mm: 210 x 300 x 100

PACKGUT:

(siehe Zeichnung)
Gewicht in kg: max. 30

TRANSPORTGESCHWINDIGKEIT:

m/s: 0,40 - 2,00

BANDSPANNUNG:

Stufenlos einstellbar

UMREIFUNGSBAND:

Polypropylen DIN EN 13 394
Breite in mm: 5 - 15
Stärke in mm: 0,25 - 0,55

VERSCHLUSSART:

Thermo - Schweißverschluss, Zugfestigkeit der Schweißnaht ca. 80% der Reißfestigkeit des Bandes

BANDSPULE:

Kerndurchmesser in mm: 200
Außendurchmesser in mm: 420
Breite in mm: 190 (160,180,200)
Andere Spulenabmessungen auf Anfrage

ELEKTRIK:

Weitbereichseingang 380-520V, 3AC; 47-63Hz
Maximale Absicherung 16A (B-Charakter)

STROMAUFNAHME:

Leistungsaufnahme in kW ca.: 0,8

GEWICHT:

Gesamtgewicht in kg ca.: 1800

EINSATZBEDINGUNGEN:

Temperaturbereich in °C [°F]: +5 [41] - +45 [113]



Signode Packaging Systems GmbH

Markgrafenstraße 2 | D-95497 Goldkronach | Germany
Tel.: +49 (0) 9273 / 982-201 | Fax.: +49 (0) 9273 / 982-100
www.smb.biz | sales@smb.biz

