

Plně integrované podélné páskování pro BOBST SPEEDPACK

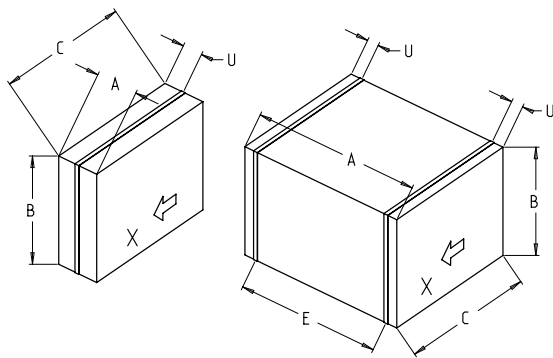
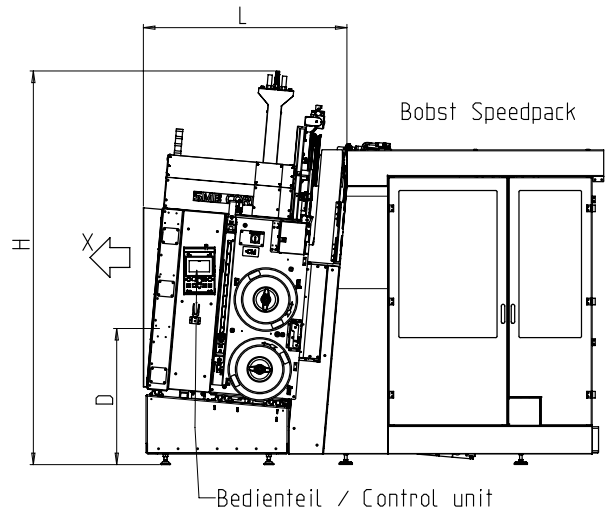
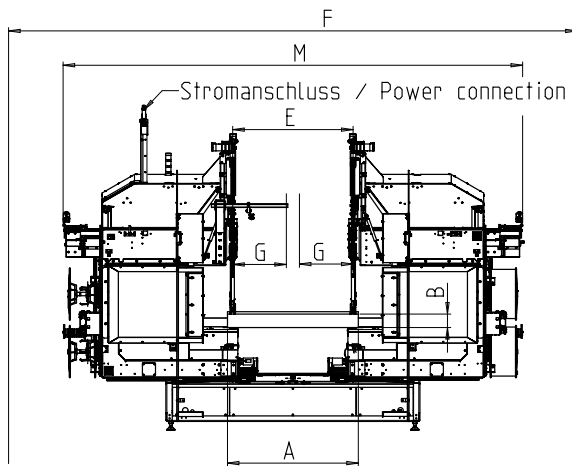


- Automatický přenos dat z BOBST SPEEDPACK
- Svazování bez poškození díky měkkým popruhům a napnutí popruhu v závislosti na produktu
- Variabilní šířka páskování 5-15mm, konverze cca 15 minut, volitelně
- Dvojitá cívka s automatickou výměnou pásky (ASC)

## VÝBAVA STROJE:

- 5000 receptů balíčků lze uložit
- Momentově řízená utahovací síla, nastavitelná
- Blokování (řízení) vstupního a výstupního zařízení
- Plynule nastavitelná rychlost dopravníků
- GreenTech energetický koncept, minimální spotřeba
- Minimální vzdálenost páskování od boční hrany balíku => optimální pro 4-bodové boxy
- Přítlak
- SMART TOUCH 4.0 - Koncepce ovládání ikon
- Výška stolu je plynule nastavitelná
- Technologie nenáročná na údržbu a opotřebení
- Příprava na přístup k síti a vzdálený přístup údržby prostřednictvím VPN
- 2 páskovací jednotky

# SMB CORIN-SP



X = Paket-Durchlaufrichtung / bundle flow  
alle Maße in mm / dimensions in mm

Šířka stroje	M	3220-4220
Celková délka	L	1530
Celková výška	H	3000
Výška stolu	D	1030
Šířka balíku (1x)	A	150-1300
Šířka balíku (2x)	A	215-1300
max. Výška balíku	B	400
Délka balíčku	C	150-1050
Vzdálenost popruhů (2x popruhy)	E	155-1110
Směr/trasa pohybu	G	-120 .. 477
Nutný dodatečný prostor	F	5200
Pásková vzdálenost venku	U	30

## TECHNICKÁ SPECIFIKACE:

### VÝKON:

Balíky / min: 30  
V závislosti na velikosti balíků, D x Š x V v mm: 210 x 300 x 100

### Balík:

(viz výkres)  
Hmotnost v kg: max. 30

### RYCHLOST DOPRAVNÍKŮ:

m/s: 0,40 - 2,00

### UTAHOVÁNÍ:

Plynule nastavitelné

### MATERIÁL VÁZACÍ PÁSKY:

Polypropylen DIN EN 13 394  
Šířka v mm: 5 - 15  
Tloušťka v mm: 0,25 - 0,55

### SVÁŘECÍ METODA:

Termo - tepelný svár, pevnost sváru v tahu je asi 80% pevnosti pásky v trhu

### CÍVKA PÁSKY:

Vnitřní průměr dutinky v mm: 200  
Vnější průměr v mm: 420  
Šířka v mm: 190 (160,180,200)  
Jiné rozměry cívky na vyžádání

### ELEKTRICKÉ NAPÁJENÍ:

Široký rozsah vstupu 380-520V, 3AC; 47-63Hz  
Maximální jistič 16A (B-znak)

### PŘÍKON:

Spotřeba energie v kW cca.: 0,8

### HMOTNOST:

Celková hmotnost v kg cca.: 1800

### PODMÍNKY POUŽITÍ:

Rozsah teplot v ° C [° F]: +5 [41] - +45 [113]



**Signode Packaging Systems GmbH**

Markgrafenstraße 2 | D-95497 Goldkronach | Germany  
Tel.: +49 (0) 9273 / 982-201 | Fax.: +49 (0) 9273 / 982-100  
www.smb.biz | sales@smb.biz

