

evrensel olarak uygulanabilir pikap

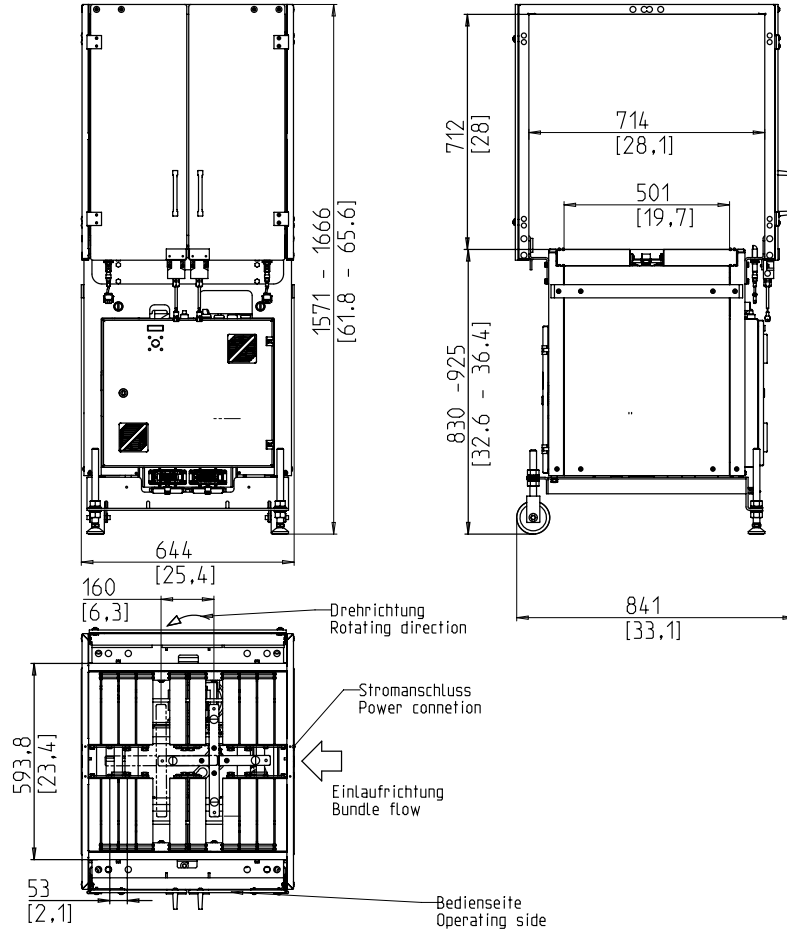


- Pkaetlerin yumuřak d6n6řü
- Y6ksek kapasite
- D6ř6k bakım
- d6ř6k ařınma

EKIPMAN:

- Memba ve mansap kilitteri
- G6c kablosu, uzunluęu 3m
- Emniyet anahtarı ile iki pleksi kapılar
- Aktif edilebilir yumuřak paket d6n6řü
- Kademesiz ayarlı tablo y6kseklięi
- **Kolayca yapılandırılabilir, pek 6ok 6zel se6enekler**

SMB V74



TEKNİK ÖZELLİK:

KAPASİTE:

Paketleme / dakika:	40
m / s tablo kemer hızında:	1

PAKETLER:

mm genişlik:	min. 240
mm uzunluk:	min. 240
mm Demet diyagonallar:	max. 500
İsteğe bağlı maks.:	600
kg ağırlık:	max. 25

TAŞIMA HIZI:

m/s:	0,4 - 1,0
------	-----------

GÜÇ KAYNAĞI:

208-500V; 3 AC; 50 / 60Hz;
istek üzerine özel voltajlar
TN ve TT şebeke

GÜÇ TÜKETİMİ:

Toplam tüketim yakl. kW:	0,6
--------------------------	-----

AĞIRLIK:

Yaklaşık toplam ağırlığı. kg:	180
-------------------------------	-----

ÇALIŞMA KOŞULLARI:

° C sıcaklık aralığı [° C]:	+10 [50] - +40 [104]
-----------------------------	----------------------



A SIGNODE BRAND

Signode Packaging Systems GmbH

Markgrafenstraße 2 | D-95497 Goldkronach | Germany
Tel.: +49 (0) 9273 / 982-201 | Fax.: +49 (0) 9273 / 982-100
www.smb.biz | sales@smb.biz

