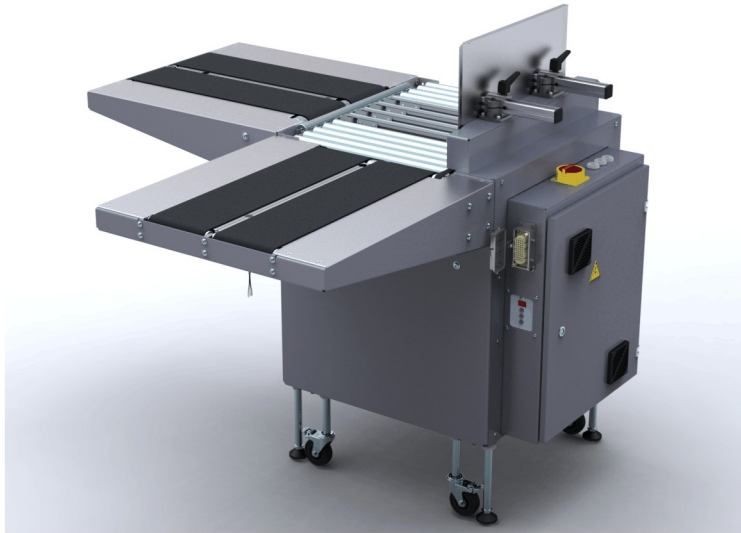


Den universellt tillämpliga 90 ° hörntransportören

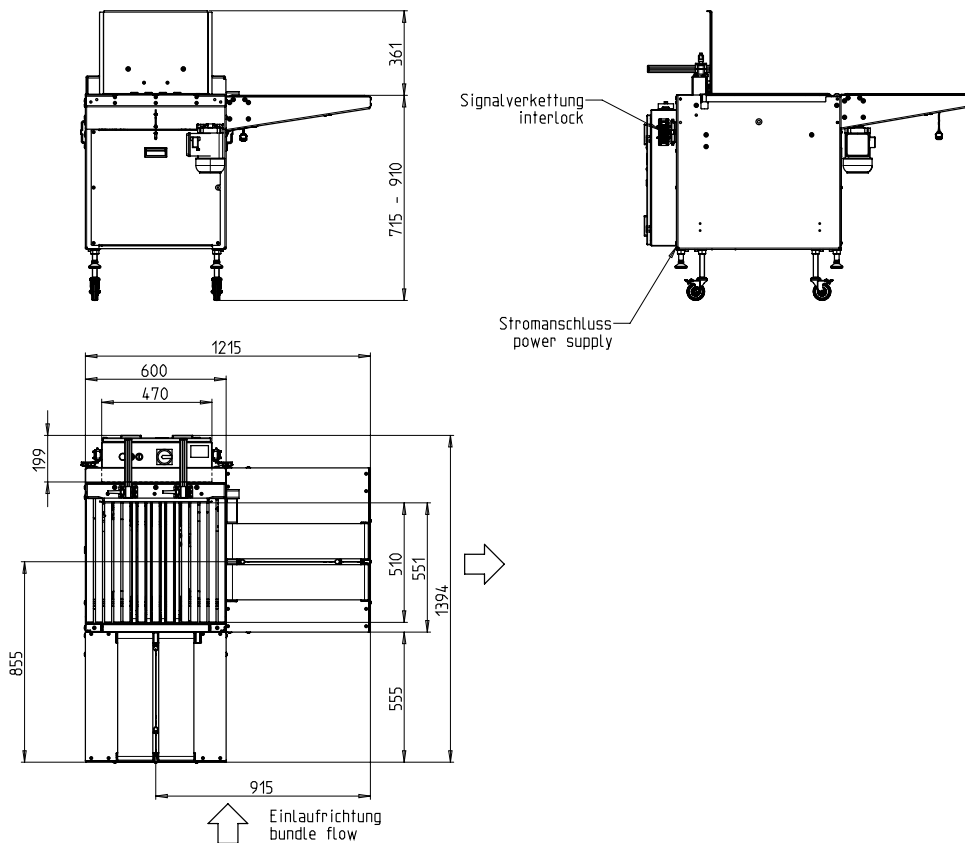


- Två förvaringsutrymmen för hög prestanda
- lågt underhåll
- slitage
- Mycket tyst körning
- Kan också konfigureras som ejektor utan förvaringsutrymmen

UTRUSTNING:

- Inmatning och outfeed timing
- Inställningar genom intuitiv kontrollpanel
- I körriktning vänster eller höger
- Maskin mobil
- Strömkabel, längd 3 m
- VALG: Inloppsöppning
- PLC kontroll
- Bordhöjd oändligt justerbar
- **Många specifika alternativ tillgängliga, lätt konfigurerbara**
- Helt elektrisk system, ingen pneumatisk anslutning krävs

SMB EF2



TEKNISKA DATA:

PRESTANDA:

paket: 35
Vid bordshastighet i m: 1,3

Buntar:

Bredd i mm: 100 - 450
Längd i mm: 100 - 450
Höjd i mm: 7 - 350
Max. Pakthöjd mindre än förpackningsbredd
Vikt i kg: max. 25

TRANSPORTHASTIGHET:

m/s: 0,3 - 1,3

ELEKTRISK:

200-440V; 3 AC; 50Hz;
Särskild spänning på begäran
TN och TT-nätverk

AKTUELL:

Strömförbrukning i kW ca.: 0,6

VIKT:

Total vikt i kg ca.: 200

VILLKOR FÖR ANVÄNDNING:

Temperaturområde i ° C [° F]: +5 [41] - +45 [113]



A SIGNODE BRAND

Signode Packaging Systems GmbH

Markgrafenstraße 2 | D-95497 Goldkronach | Germany
Tel.: +49 (0) 9273 / 982-201 | Fax.: +49 (0) 9273 / 982-100
www.smb.biz | sales@smb.biz

