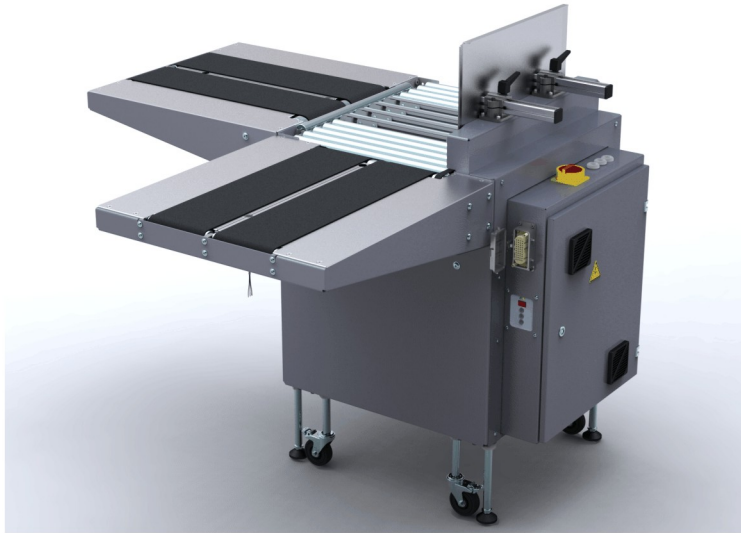




Den universelt anvendbare 90 ° hjørnetransportøren

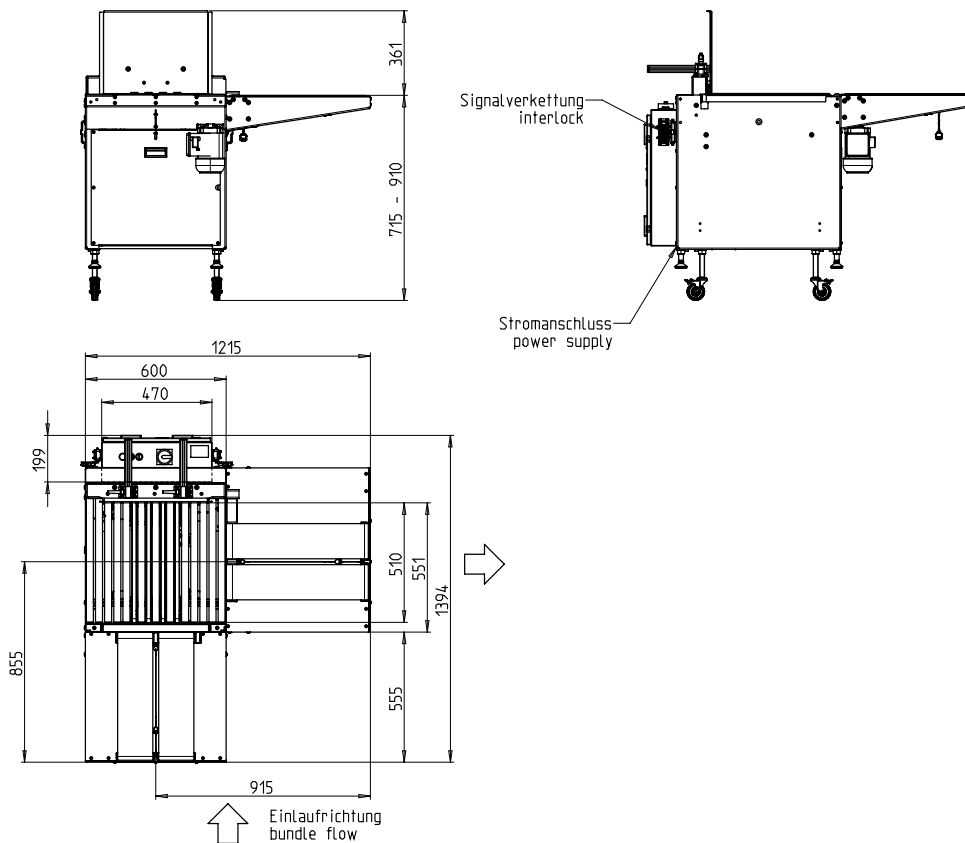


- To stuer for høy ytelse
- lite vedlikehold
- slitasje
- Veldig stille kjøre
- Kan også konfigureres som ejetor uten oppbevaringsrom

UTSTYR:

- Infeed og outfeed timing
- Innstillinger gjennom intuitivt kontrollpanel
- I kjøreretning venstre eller høyre
- Maskin mobil
- Strømkabel, lengde 3 m
- EKSTRA: Inngangs-jumper
- PLC kontroll
- Bordhøyde uendelig justerbar
- Gr: Mange spesifikke alternativer tilgjengelig, lett konfigurerbare
- Fullt elektrisk system, ingen pneumatisk tilkobling nødvendig

SMB EF2



TEKNISKE DATA:

PERFORMANCE:

pakker: 35
Ved bordhastighet i m: 1,3

BUNDLES:

Bredde i mm: 100 - 450
Lengde i mm: 100 - 450
Høyde i mm: 7 - 350
Maks. Pakkehøyde mindre enn pakkebredde
Vekt i kg: max. 25

TRANSPORT SPEED:

m/s: 0,3 - 1,3

ELEKTRISK:

200-440V; 3 AC; 50Hz;
Spesiell spenning på forespørsel
TN og TT nettverk

NÅVÆRENDE:

Strømforbruk i kW ca.: 0,6

VEKT:

Total vekt i kg ca.: 200

VILKÅR FOR BRUK:

Temperaturområde i ° C [° F]: +5 [41] - +45 [113]



A SIGNODE BRAND

Signode Packaging Systems GmbH

Markgrafenstraße 2 | D-95497 Goldkronach | Germany
Tel.: +49 (0) 9273 / 982-201 | Fax.: +49 (0) 9273 / 982-100
www.smb.biz | sales@smb.biz

