

universāls 90° - stūra konveijers

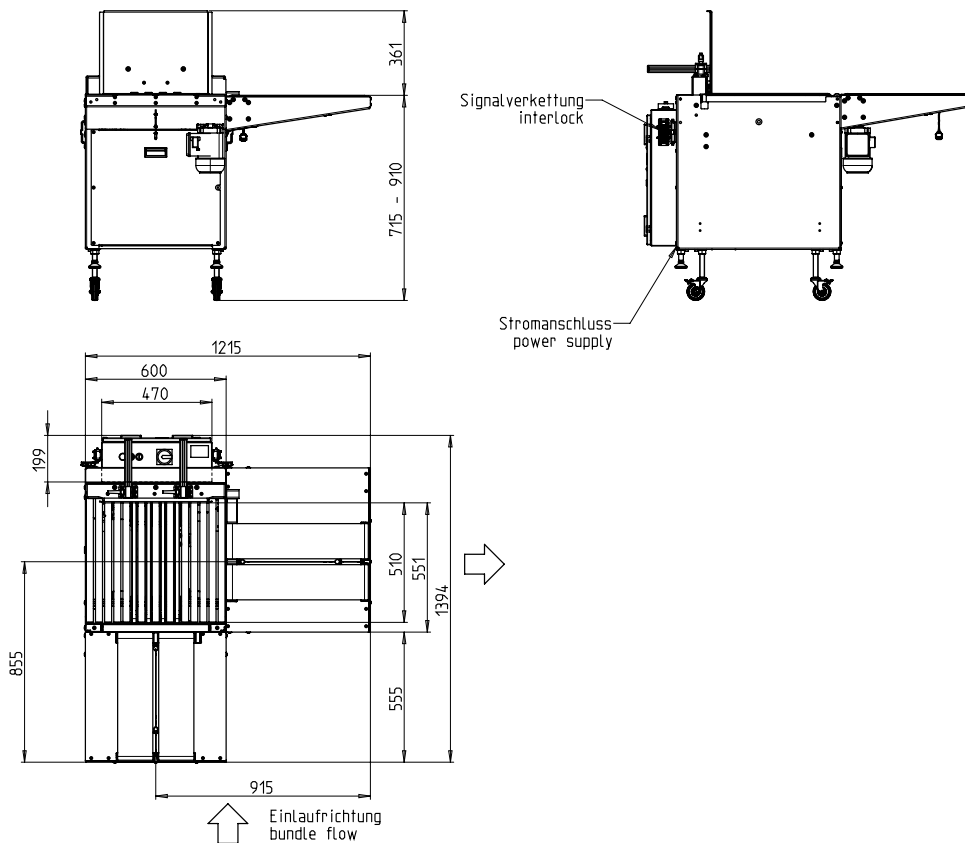


- Divas uzkrāšanās vietas ātrgaitas darbībai
- Lēta uzturēšana
- Lēns iekārtas nodilums
- Ļoti klusa darbība
- Konfigurējams arī kā izvirzītājs bez izvietojanas vietām

## APRĪKOJUMS:

- Augšpus un lejpus bloķētājs
- Iestatījumi intuitīvu darbību terminālā
- Novada virzienā pa kreisi vai pa labi
- Iekārtas pārvietošana
- Strāvas vada garums 3m
- BRĪVIZVĒLES: Padeves puses izciļņa rullītis
- PLC kontrole
- Galda virsmas augstums Pakāpeniski regulējams
- Pieejamas daudzas īpašas iespējas, viegli konfigurējams
- Pilnībā elektriskā sistēma, nav nepieciešams pneimatiskais savienojums

# SMB EF2



## TEHNISKĀ SPECIFIKĀCIJA:

### JAUDA:

Iepakojumi / minūtē:	35
Galda jostas ātrums m/s:	1,3

### IEPAKOJUMS:

Platums mm:	100 - 450
Garums mm:	100 - 450
Augstums mm:	7 - 350
Max. iepakojuma augstums pret iepakojuma platumu	
Svars kg:	max. 25

### Transporta ātrums:

m/s:	0,3 - 1,3
------	-----------

### STRĀVAS PADEVE:

200-440V; 3 AC; 50Hz;  
Īpaši spriegumi pēc pieprasījuma  
TN un TT tīkls

### ELEKTROENERĢIJAS PATĒRIŅŠ:

Kopējais patēriņš apm. kW:	0,6
----------------------------	-----

### SVARS:

Kopējais svars apm. Kg:	200
-------------------------	-----

### EKSPLOATĀCIJAS APSTĀKĻI:

Temperatūras diapazons, ° C [° F]:	+5 [41] - +45 [113]
------------------------------------	---------------------



**Signode Packaging Systems GmbH**

Markgrafenstraße 2 | D-95497 Goldkronach | Germany  
Tel.: +49 (0) 9273 / 982-201 | Fax.: +49 (0) 9273 / 982-100  
www.smb.biz | sales@smb.biz

