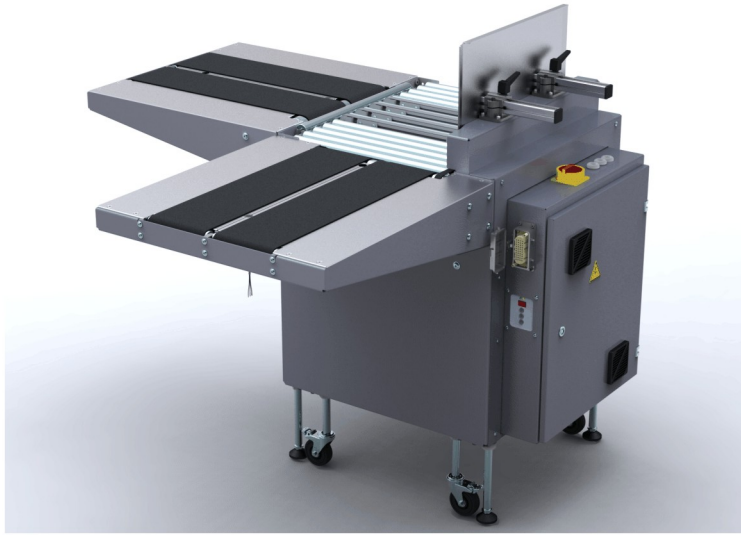




Plačiai pritaikomas 90° kampinis padavimas

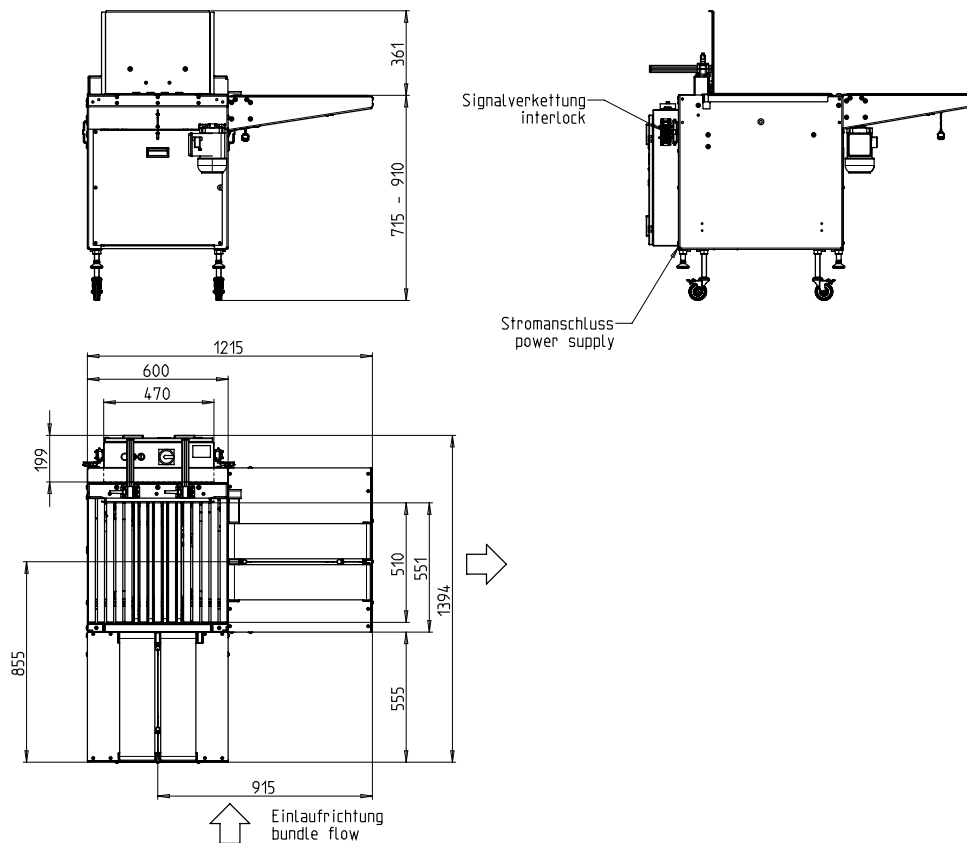


- Dvi didelio greičio kaupimo vietas
- Lengva priežiūra
- Mažas nusidėvėjimas
- Labai tylus veikimas
- Taip pat galima sukongigūruoti kaip išstūmiklį be kaupimo vietų

ĮRANGA:

- Įėnančių ir išėinančių signalų pasikeitimas
- Intuityvaus valdymo panelio nustatymai
- Bet kuria kryptimi, iš kairės arba iš dešinės
- Sumontuota ant ratukų
- Elektros kabelis 3m ilgio
- PASIRINKTINAI: iššokantis ritinėlis jėjimo pusėje
- PLC kontrolė.
- Stalo aukščio laipsniškas reguliavimas.
- **Daug konkrečių variantų, lengvai konfigūruojama**
- Visiškai elektrinė sistema, pneumatinė jungtis nereikalinga

SMB EF2



TECHNINĖ SPECIFIKACIJA:

NAŠUMAS:

| | |
|---|-----|
| Paketų/min: | 35 |
| Esant diržinio konvejerio greičiui m/s: | 1,3 |

PAKETAI:

| | |
|--|-----------|
| Plotis, mm: | 100 - 450 |
| Ilgis, mm: | 100 - 450 |
| Aukštis, mm: | 7 - 350 |
| Maks. paketo aukštis mažesnis negu paketo plotis | |
| Svoris, kg.: | max. 25 |

TRANSPORTAVIMO GREITIS:

| | |
|------|-----------|
| m/s: | 0,3 - 1,3 |
|------|-----------|

ELEKTROS ŠALTINIS:

200-440V; 3 AC; 50Hz;
Specialus volтажas galimas pagal pareikalavimą
TN ir TT tinklas

GALINGUMAS:

| | |
|-----------------------------------|-----|
| Bendras galingumas apytiksl., kW: | 0,6 |
|-----------------------------------|-----|

SVORIS :

| | |
|--------------------------------|-----|
| Bendras svoris apytiksl., kg.: | 200 |
|--------------------------------|-----|

DARBINĖS SĄLYGOS:

| | |
|----------------------|---------------------|
| Temperatūra °C [°F]: | +5 [41] - +45 [113] |
|----------------------|---------------------|



A SIGNODE BRAND

Signode Packaging Systems GmbH

Markgrafenstraße 2 | D-95497 Goldkronach | Germany
Tel.: +49 (0) 9273 / 982-201 | Fax.: +49 (0) 9273 / 982-100
www.smb.biz | sales@smb.biz

