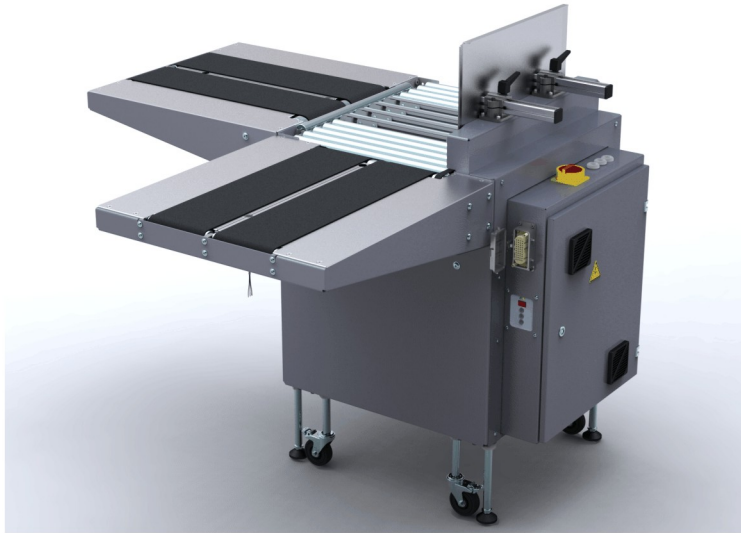


Il trasportatore ad angolo di 90° di impiego universale

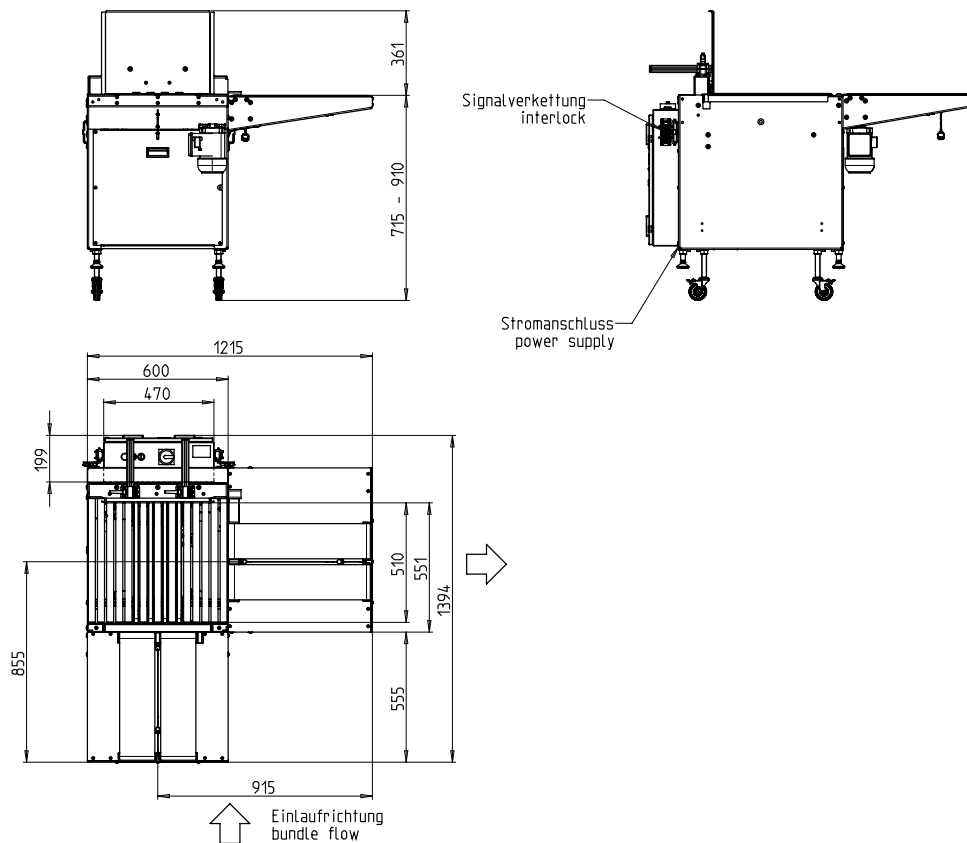


- Due posti di accumulo per alta produttività
- Bassa manutenzione
- Bassa usura
- Funzionamento molto silenzioso
- Configurabile anche come espulsore senza posti di accumulo

EQUIPAGGIAMENTI:

- Interconnessione a monte e a valle
- Impostazioni mediante terminale comandi intuitivo
- A sinistra nel verso di scorrimento o, a scelta, a destra
- Reggiatrice su ruote
- Cavo elettrico, lunghezza 3 m
- OPZIONE: rullo di salto sul lato di ingresso
- PLC
- Altezza tavolo regolabile
- Molte opzioni specifiche disponibili, facilmente configurabile
- Impianto completamente elettrico, nessuna connessione pneumatica richiesta

SMB EF2



SPECIFICHE:

CAPACITA':

Pacchi/minuto:	35
Velocità convogliatori di m/s:	1,3

PACCHI:

Larghezza in mm:	100 - 450
Longhezza in mm.:	100 - 450
Altezza in mm.:	7 - 350
Altezza max. dei pacchi minore della larghezza dei pacchi	
Peso in kg.:	max. 25

VELOCITA DEI CONVOGLIATORI:

m/s:	0,3 - 1,3
------	-----------

ALIMENTAZIONE ELETTRICA:

200-440V; 3 AC; 50Hz;
Tensio elettrica speciale su richiesta
Distribuzione TN e TT

CONSUMO ELETTRICO:

Consumo totale in kW:	0,6
-----------------------	-----

PESI:

Pesi totali in Kg:	200
--------------------	-----

CONDIZIONI OPERATIVE:

Limite temperatura ambiente in C (F):	+5 [41] - +45 [113]
---------------------------------------	---------------------



A SIGNODE BRAND

Signode Packaging Systems GmbH

Markgrafenstraße 2 | D-95497 Goldkronach | Germany
Tel.: +49 (0) 9273 / 982-201 | Fax.: +49 (0) 9273 / 982-100
www.smb.biz | sales@smb.biz

