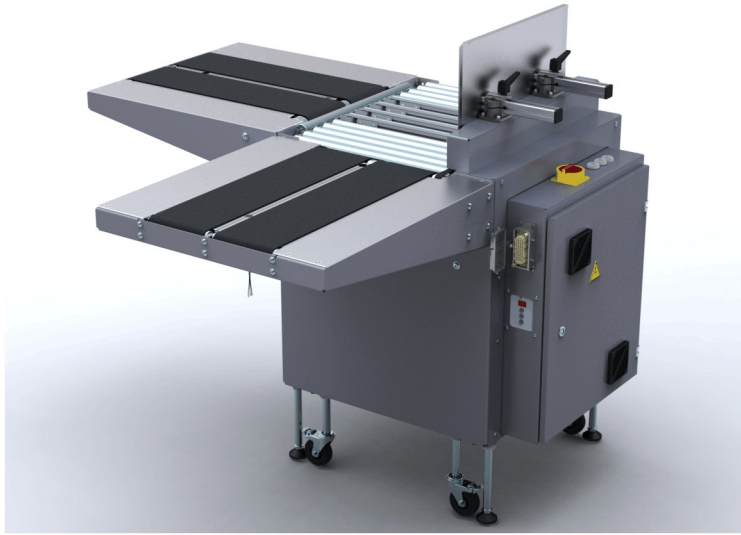


Convoyeur d'angle universel 90°

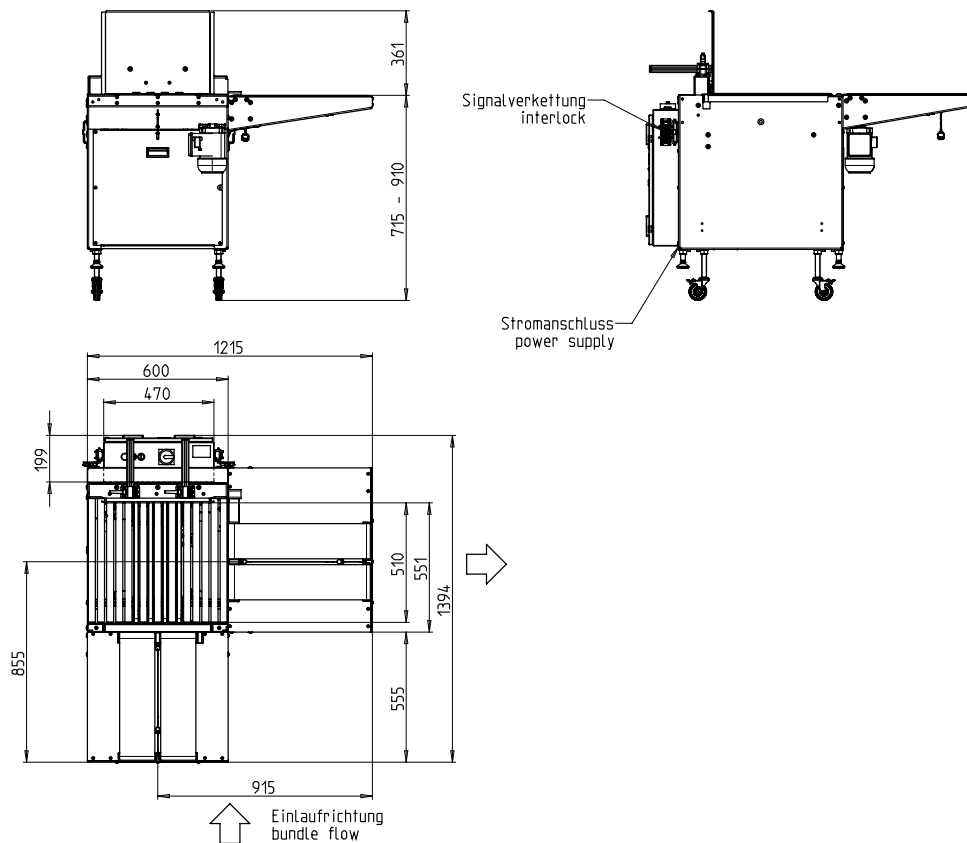


- Deux emplacements d'accumulation pour High-Speed
- Faible maintenance
- Usure faible
- Very quiet operation
- Également configurable comme station de sortie sans emplacements d'accumulation

EQUIPMENT:

- Interconnexion amont et aval
- Réglages par terminal intuitif
- In conveying direction left or either right
- Cercleuse sur roulettes
- Câble électrique, longueur 3 m
- OPTION : rouleau côté entrée
- Contrôle par automate
- Hauteur de table réglable
- **De nombreuses options spécifiques disponibles, facilement configurable**
- Système entièrement électrique, aucune connexion pneumatique requise

SMB EF2



SPECIFICATIONS:

CADENCE:

Paquets/minute:	35
Pour une vitesse de convoyeur de (m/s):	1,3

PAQUETS:

Largeur en mm:	100 - 450
Longueur en mm:	100 - 450
Hauteur en mm:	7 - 350
Hauteur maximum de paquet inférieure à la largeur	
Poids en kg:	max. 25

VITESSE DE CONVOYAGE:

m/s:	0,3 - 1,3
------	-----------

ALIMENTATION ELECTRIQUE:

200-440V; 3 AC; 50Hz;
Tensions spéciales sur demande
Réseaux TN et TT

CONSOMMATION ELECTRIQUE:

Puissance en kW ca.:	0,6
----------------------	-----

POIDS:

Poids total en kg:	200
--------------------	-----

ENVIRONNEMENT DE FONCTIONNEMENT:

Limite de température ambiante °C [°F]:	+5 [41] - +45 [113]
---	---------------------



Signode Packaging Systems GmbH

Markgrafenstraße 2 | D-95497 Goldkronach | Germany
Tel.: +49 (0) 9273 / 982-201 | Fax.: +49 (0) 9273 / 982-100
www.smb.biz | sales@smb.biz

