

Univerzálně použitelný 90 ° rohový dopravník

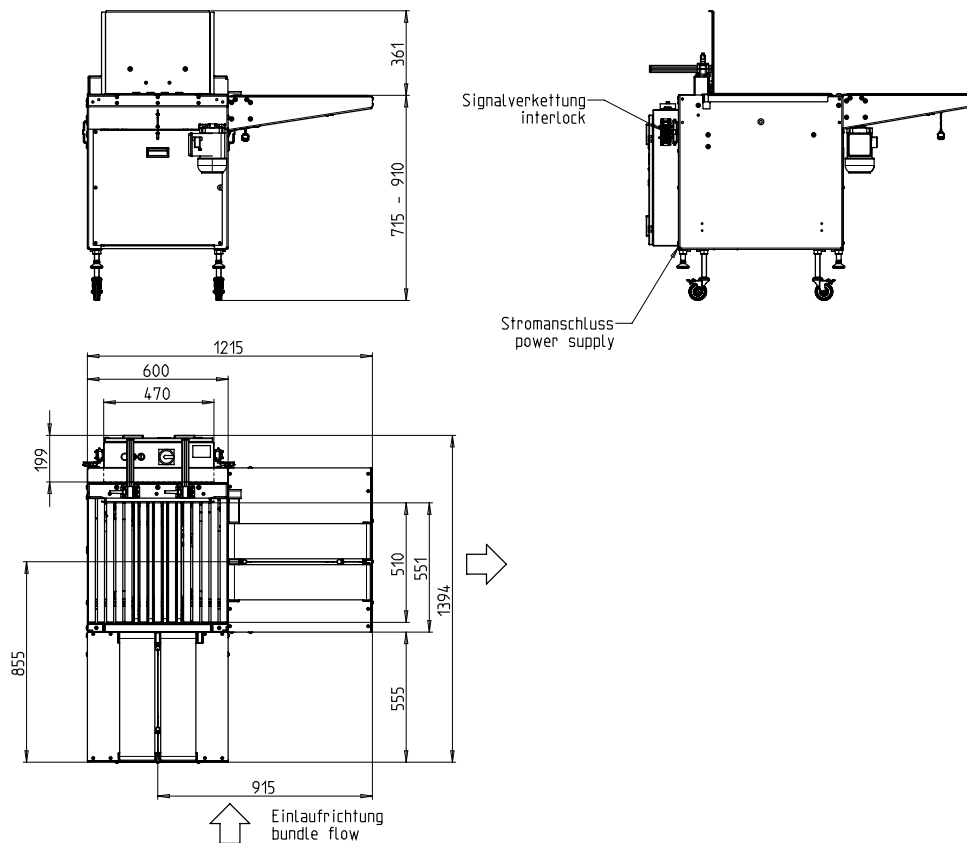


- Dva shromažďovací prostory pro vysoký výkon
- Nízké nároky na údržbu
- Nízké opotřebení
- Velmi tichý provoz
- Možné provedení bez akumulčních prostorů

VÝBAVA STROJE:

- Blokování (řízení) vstupního a výstupního zařízení
- Nastavení pomocí intuitivního ovládacího panelu
- Ve směru dopravníků vlevo nebo vpravo
- Pohyblivost stroje
- Napájecí kabel o délce 3 m
- VOLITELNÉ: vyskakovací válec na straně vstupu
- ovládání PLC
- Výška stolu je plynule nastavitelná
- Mnoho dostupných příslušenství, snadno konfigurovatelných
- Plně elektrický systém, bez nutnosti pneumatického připojení

SMB EF2



TECHNICKÁ SPECIFIKACE:

VÝKON:

Balíky / min:	35
Při rychlosti pásů v m/s:	1,3

Balík:

Šířka v mm:	100 - 450
Délka v mm:	100 - 450
Výška v mm:	7 - 350
Max. výška balíku menší než šířka balíku	
Hmotnost v kg:	max. 25

RYCHLOST DOPRAVNÍKŮ:

m/s:	0,3 - 1,3
------	-----------

ELEKTRICKÉ NAPÁJENÍ:

200-440V; 3 AC; 50Hz;
Speciální napětí na vyžádání
TN a TT sítě

PŘÍKON:

Spotřeba energie v kW cca.:	0,6
-----------------------------	-----

HMOTNOST:

Celková hmotnost v kg cca.:	200
-----------------------------	-----

PODMÍNKY POUŽITÍ:

Rozsah teplot v ° C [° F]:	+5 [41] - +45 [113]
----------------------------	---------------------



Signode Packaging Systems GmbH

Markgrafenstraße 2 | D-95497 Goldkronach | Germany
Tel.: +49 (0) 9273 / 982-201 | Fax.: +49 (0) 9273 / 982-100
www.smb.biz | sales@smb.biz

