



Универсальное устройство переворачивания коробки

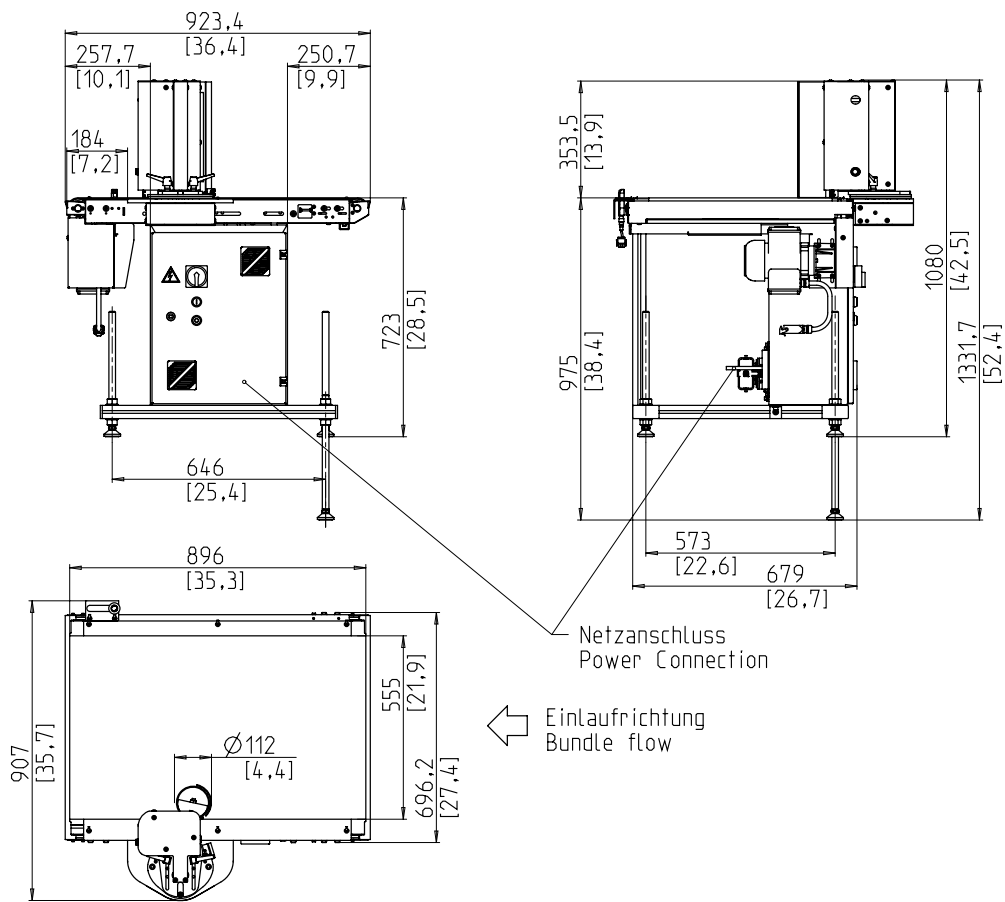


- Мягкий поворот пачек
- Минимум обслуживания
- Оптимальный доступ
- Очень тихая работа
- Искробезопасная машина, конструкция без дверей безопасности

ОСНАЩЕНИЕ:

- Прохождение без переворачивания коробок, ручной режим
- Синхронизация ввода и вывода со штекерами
- Направление проводки налево или направо
- Кабель питания, длина 3 м
- ОПЦИЯ: Прохождение без переворачивания коробок, автоматический режим
- ОПЦИЯ: Ролик на входе
- ОПЦИОНАЛЬНО: Машина на колёсах для легкого передвижения
- Бесступенчато регулируемая высота рабочего стола
- Многие конкретные варианты, легко настраиваемый

SMB TB2



ТЕХНИЧЕСКАЯ СПЕЦИФИКАЦИЯ:

ПРОИЗВОДИТЕЛЬНОСТЬ:

Пачек/мин:	max. 60
При скорости конвейера стола в м/с:	1

ПАЧКА:

Ширина, мм:	150 - 450
Длина, мм:	150 - 450
Высота, мм:	10 - 350
Макс. высота пачки меньше чем ширина	
Вес, кг:	max. 25

СКОРОСТЬ ТРАНСПОРТИРОВКИ:

м/с:	0,4 - 1,1
------	-----------

ПАРАМЕТРЫ СЕТИ ПИТАНИЯ:

Питающее напряжение 1 фаза с нейтралью или 2 фазы при: 198В, 208В, 218В, 220В, 230В, 240В, 390В, 400В, 410В, 440В, 450В, 460В, 480В, 490В, 500В

Специальный вольтаж возможен по требованию сеть TN и TT

ЭЛЕКТРОПОТРЕБЛЕНИЕ:

Примерное общее потребление в кВт:	0,3
------------------------------------	-----

Вес:

Общий вес, примерно, кг:	146
--------------------------	-----

УСЛОВИЯ ЭКСПЛУАТАЦИИ:

Диапазон температур среды, °C (°F):	+5 [41] - +45 [113]
-------------------------------------	---------------------



Signode Packaging Systems GmbH

Markgrafenstraße 2 | D-95497 Goldkronach | Germany
Tel.: +49 (0) 9273 / 982-201 | Fax.: +49 (0) 9273 / 982-100
www.smb.biz | sales@smb.biz

