



## Universāla pakešu griešana

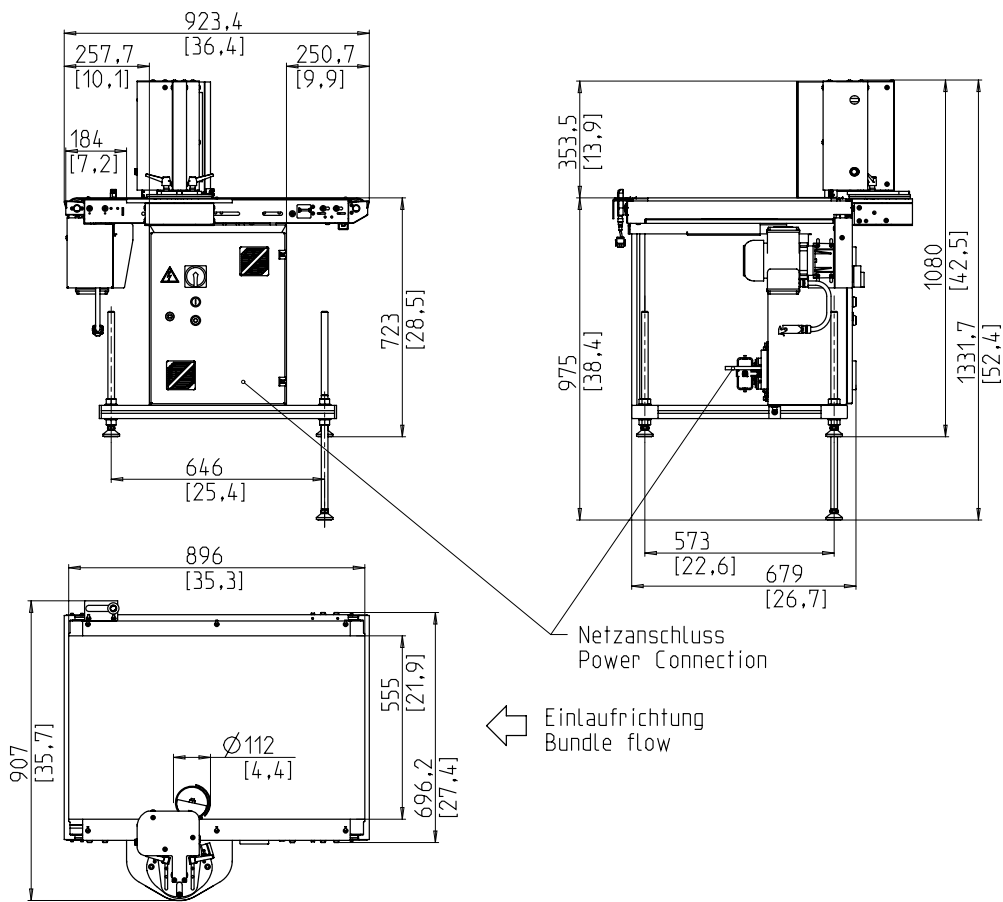


- Maiga produktu rotācija
- Lēta uzturēšana
- Optimāla pieejamība
- Ļoti klusa darbība
- Pret dzirksteļošanu droša mašīna, risinājums bez aizsargdurvīm

### APRĪKOJUMS:

- Caurplūsma bez pakešu griešanas, manuāli
- Augšpus un leļpus bloķētājs ar pilnu kontaktdakšas pieslēgumu
- Novada virzienā pa kreisi vai pa labi
- Strāvas vada garums 3m
- BRĪVIZVĒLES: Caurplūsma bez pakešu griešanas, autom.
- BRĪVIZVĒLES: Padeves puses izciļņa rullītis
- IZVĒLE: Iekārtas pārvietošana
- Galda virsmas augstums Pakāpeniski regulējams
- Pieejamas daudzas īpašas iespējas, viegli konfigurējams

# SMB TB2



## TEHNISKĀ SPECIFIKĀCIJA:

### JAUDA:

Iepakojumi / minūtē:	max. 60
Galda jostas ātrums m/s:	1

### IEPAKOJUMS:

Platums mm:	150 - 450
Garums mm:	150 - 450
Augstums mm:	10 - 350
Max. iepakojuma augstums pret iepakojuma platumu	
Svars kg:	max. 25

### Transporta ātrums:

m/s:	0,4 - 1,1
------	-----------

### STRĀVAS PADEVE:

Sprieguma 1 fāze ar neitrālu vai 2 fāzes: 198V, 208V, 218V, 220V, 230V, 240V, 390V, 400V, 410V, 440V, 450V, 460V, 480V, 490V, 500V  
Īpaši spriegumi pēc pieprasījuma  
TN un TT tīkls

### ELEKTROENERĢIJAS PATĒRIŅŠ:

Kopējais patēriņš apm. kW:	0,3
----------------------------	-----

### SVARS:

Kopējais svars apm. Kg:	146
-------------------------	-----

### EKSPLOATĀCIJAS APSTĀKĻI:

Temperatūras diapazons, ° C [° F]:	+5 [41] - +45 [113]
------------------------------------	---------------------



**Signode Packaging Systems GmbH**

Markgrafenstraße 2 | D-95497 Goldkronach | Germany  
Tel.: +49 (0) 9273 / 982-201 | Fax.: +49 (0) 9273 / 982-100  
www.smb.biz | sales@smb.biz

