



## Universalus paketų sukimo įtaisas

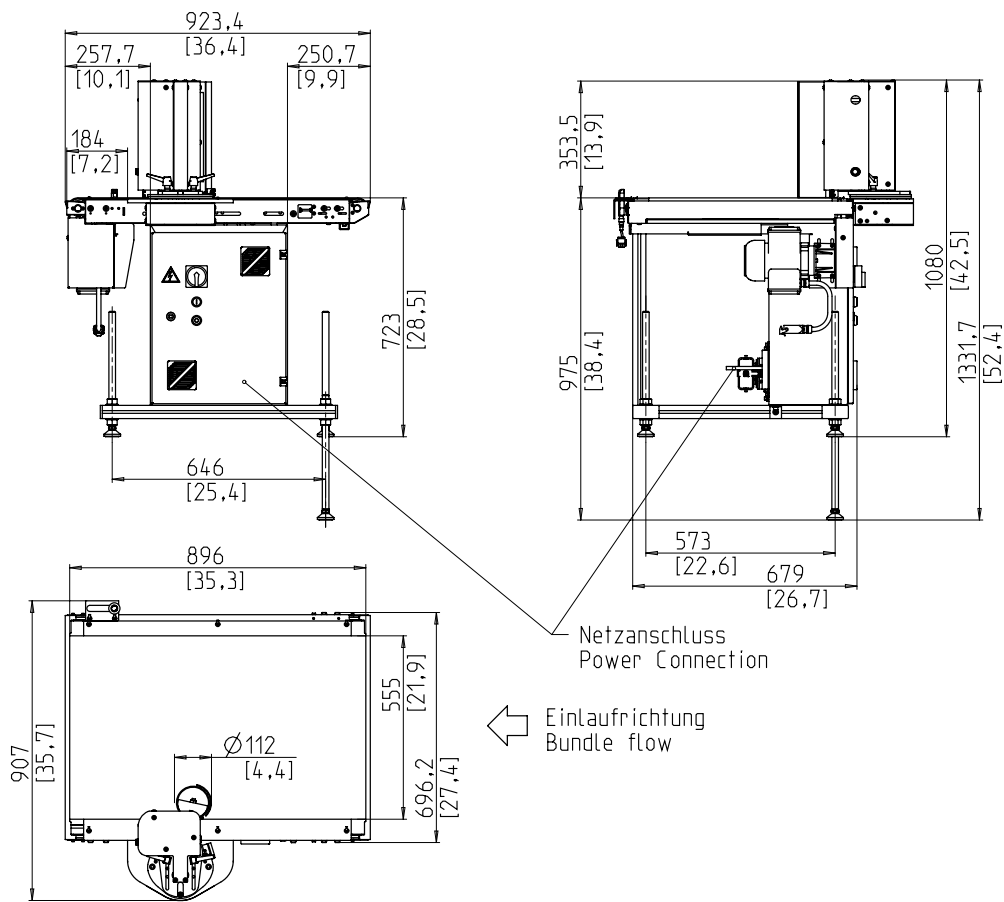


- Švelnus produkto pasukimas
- Lengva priežiūra
- Optimalus prieinamumas
- Labai tylus veikimas
- Saugusis įrenginys, koncepcija be apsauginių durų

### ĮRANGA:

- Pragina be paketų sukimo įtaiso, rankiniu būdu
- Įeinančių ir išeinančių signalų pasikeitimas su paruošta jungtimi
- Bet kuria kryptimi, iš kairės arba iš dešinės
- Elektros kabelis 3m ilgio
- PASIRINKTINAI: pragina be paketų sukimo įtaiso, autom.
- PASIRINKTINAI: iššokantis ritinėlis įėjimo pusėje
- 
- Stalo aukščio laipsniškas reguliavimas.
- **Daug konkrečių variantų, lengvai konfigūruojama**

# SMB TB2



## TECHNINĖ SPECIFIKACIJA:

### NAŠUMAS:

Paketų/min: max. 60  
Esant diržinio konvejerio greičiui m/s: 1

### PAKETAI:

Plotis, mm: 150 - 450  
Ilgis, mm: 150 - 450  
Aukštis, mm: 10 - 350  
Maks. paketo aukštis mažesnis negu paketo plotis  
Svoris, kg.: max. 25

### TRANSPORTAVIMO GREITIS:

m/s: 0,4 - 1,1

### ELEKTROS ŠALTINIS:

Voltažas 1 fazė su neutralu arba 2 fazės: 198V, 208V, 218V, 220V, 230V, 240V, 390V, 400V, 410V, 440V, 450V, 460V, 480V, 490V, 500V  
Specialus voltažas galimas pagal pareikalavimą  
TN ir TT tinklas

### GALINGUMAS:

Bendras galingumas apytiksl., kW: 0,3

### SVORIS :

Bendras svoris apytiksl., kg.: 146

### DARBINĖS SĄLYGOS:

Temperatūra °C [°F]: +5 [41] - +45 [113]



**Signode Packaging Systems GmbH**

Markgrafenstraße 2 | D-95497 Goldkronach | Germany  
Tel.: +49 (0) 9273 / 982-201 | Fax.: +49 (0) 9273 / 982-100  
www.smb.biz | sales@smb.biz

