



## Den universelle pakke rotation

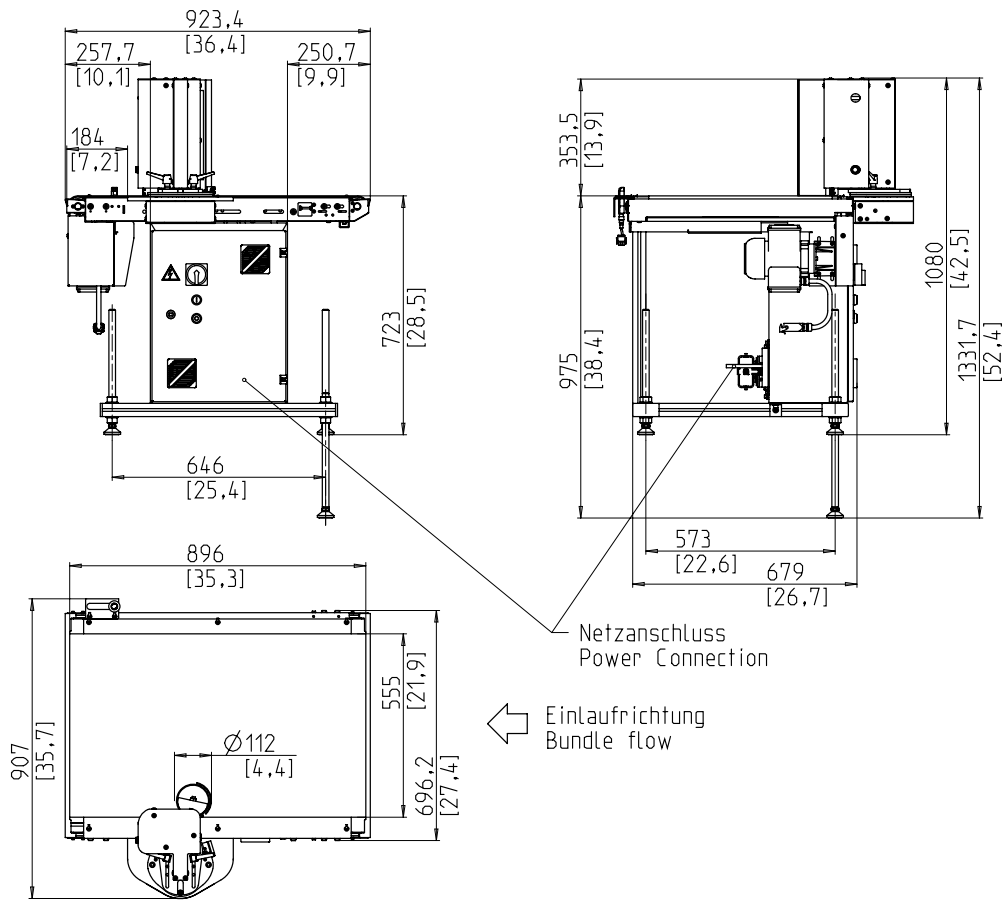


- Gentag rotation af produkterne
- lav vedligeholdelse
- Optimal tilgængelighed
- Meget stille løb
- Intrinsically safe maskine, sikker dørfri koncept

### UDSTYR:

- Pass uden pakkerotation, manuel
- Infeed og outfeed timing med komplet plug-tilslutning
- I køreretning venstre eller højre
- Strømkabel, længde 3 m
- OPTIONAL: Kør uden pakkerotation, autom.
- OPTIONAL: Indgangsside jumper
- VALG: Maskine mobil
- Bordhøjde uendeligt justerbar
- Mange specifikke valgmuligheder, let konfigurerbare

# SMB TB2



## TEKNISKE DATA:

### PERFORMANCE:

pakker: max. 60  
Ved bordhastighed i m: 1

### BUNDLES:

Bredde i mm: 150 - 450  
Længde i mm: 150 - 450  
Højde i mm: 10 - 350  
Maks. Pakkehøjde mindre end pakkebredde  
Vægt i kg: max. 25

### TRANSPORTHASTIGHEDER:

m/s: 0,4 - 1,1

### EL:

Tilslutningsspændinger: 1 fase med neutral eller 2 faser ved: 198V, 208V, 218V, 220V, 230V, 240V, 390V, 400V, 410V, 440V, 450V, 460V, 480V, 490V, 500V

Speciel spænding på forespørgsel  
TN og TT netværk

### AKTUELLE:

Strømforbrug i kW ca.: 0,3

### VÆGT:

Samlet vægt i kg ca.: 146

### BETINGELSER FOR BRUG:

Temperaturområde i ° C [° F]: +5 [41] - +45 [113]



**Signode Packaging Systems GmbH**

Markgrafenstraße 2 | D-95497 Goldkronach | Germany  
Tel.: +49 (0) 9273 / 982-201 | Fax.: +49 (0) 9273 / 982-100  
www.smb.biz | sales@smb.biz

