



Stautaktförderaren för integration i bandlinjen

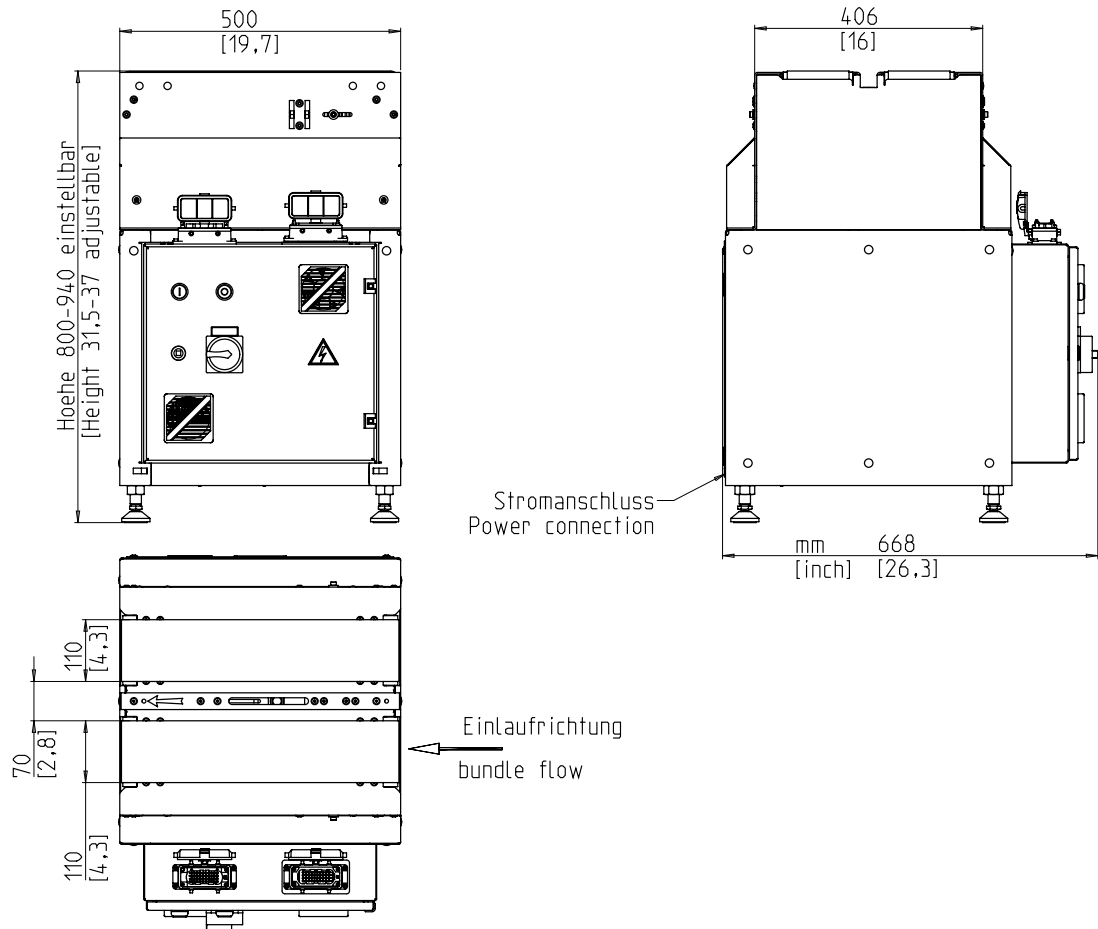


- Universellt tillämplig
- lågt underhåll
- Inhägnad grepp för enkel borttagning av paket

UTRUSTNING:

- Inmatning och outfeed timing
- Transporthastighet oändligt justerbar
- grepp
- Strömkabel, längd 3 m
- Bordhöjd oändligt justerbar
- Underhållsfri rörmotor
- **Många specifika alternativ tillgängliga, lätt konfigurerbara**

SMB S01



TEKNISKA DATA:

Buntar:	
Bredd i mm:	100 - 410
Längd i mm:	max. 450
Höjd i mm:	min. 3
Vikt i kg:	0,2 - 25

TRANSPORTHASTIGHET:	
m/s:	0,40 - 1,05

ELEKTRISK:
400V; 3 AC
TN och TT-nätverk

AKTUELL:	
Strömförbrukning i kW ca.:	0,7

VIKT:	
Total vikt i kg ca.:	90

VILLKOR FÖR ANVÄNDNING:	
Temperaturområde i ° C [° F]:	+10 [50] - +40 [104]



Signode Packaging Systems GmbH
Markgrafenstraße 2 | D-95497 Goldkronach | Germany
Tel.: +49 (0) 9273 / 982-201 | Fax.: +49 (0) 9273 / 982-100
www.smb.biz | sales@smb.biz

