



Накопительный конвейер для интеграции в обвязочную линию

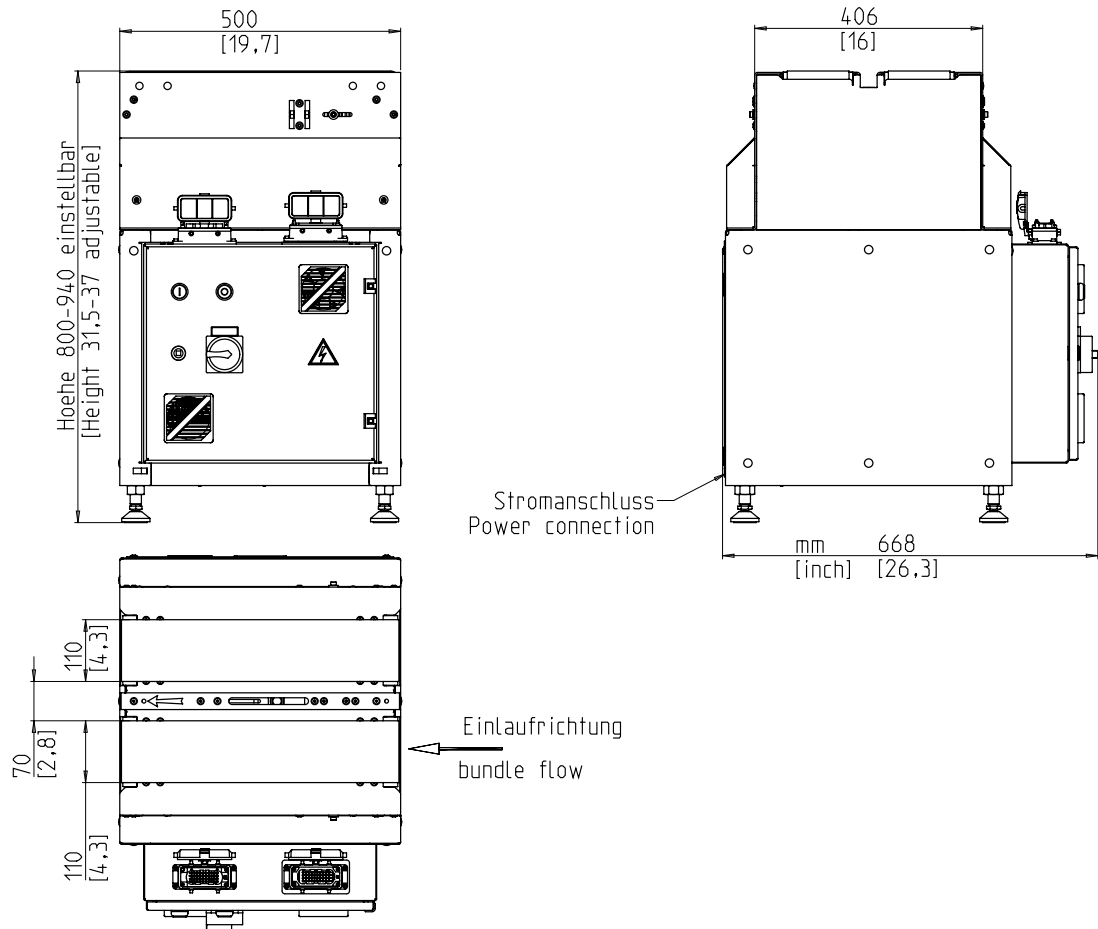


- Универсально применима
- Минимум обслуживания
- "Потайные ручки" для легкого захвата пачки

ОСНАЩЕНИЕ:

- Синхронизация ввода и вывода
- Бесступенчатая регулировка скорости конвейера
- "Потайные ручки" для удобной переноски
- Кабель питания, длина 3 м
- Бесступенчато регулируемая высота рабочего стола
- Не требующий обслуживания внутривальный мотор
- Многие конкретные варианты, легко настраиваемый

SMB S01



ТЕХНИЧЕСКАЯ СПЕЦИФИКАЦИЯ:

ПАЧКА:

Ширина, мм:	100 - 410
Длина, мм:	max. 450
Высота, мм:	min. 3
Вес, кг:	0,2 - 25

СКОРОСТЬ ТРАНСПОРТИРОВКИ:

м/с:	0,40 - 1,05
------	-------------

ПАРАМЕТРЫ СЕТИ ПИТАНИЯ:

400 В; 3 фазы/нейтраль, 50Гц
сеть TN и TT

ЭЛЕКТРОПОТРЕБЛЕНИЕ:

Примерное общее потребление в кВт:	0,7
------------------------------------	-----

Вес:

Общий вес, примерно, кг:	90
--------------------------	----

УСЛОВИЯ ЭКСПЛУАТАЦИИ:

Диапазон температур среды, °C (°F):	+10 [50] - +40 [104]
-------------------------------------	----------------------



Signode Packaging Systems GmbH

Markgrafenstraße 2 | D-95497 Goldkronach | Germany
Tel.: +49 (0) 9273 / 982-201 | Fax.: +49 (0) 9273 / 982-100
www.smb.biz | sales@smb.biz

