



## Stautaktfördereren for integrering i stropelinjen

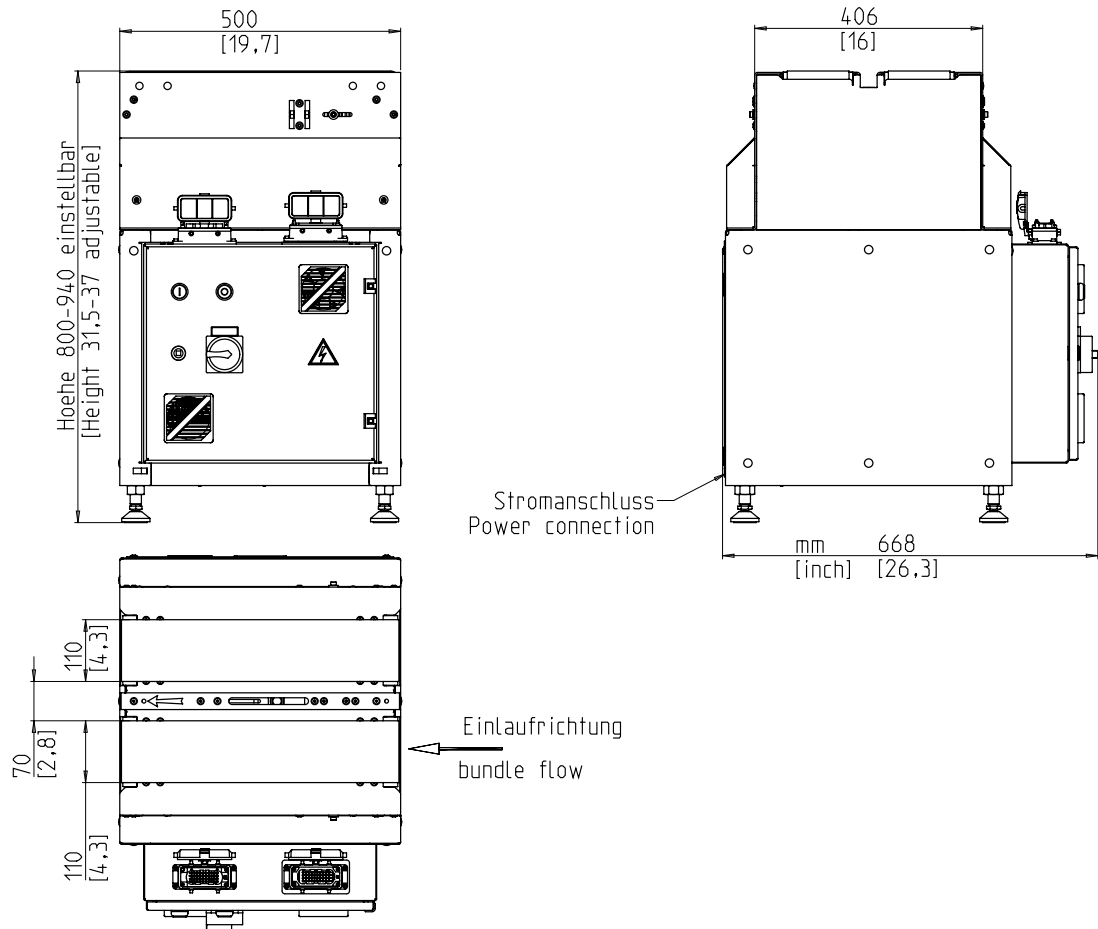


- Universelt anvendelig
- lite vedlikehold
- Innfelt grep for enkel pakking fjerning

### UTSTYR:

- Infeed og outfeed timing
- Transporthastighet uendelig justerbar
- grep
- Strømkabel, lengde 3 m
- Bordhøyde uendelig justerbar
- Vedlikeholdsfri rørmotor
- Gr: Mange spesifikke alternativer tilgjengelig, lett konfigurerbare

# SMB S01



## TEKNISKE DATA:

### BUNDLES:

Bredde i mm:	100 - 410
Lengde i mm:	max. 450
Høyde i mm:	min. 3
Vekt i kg:	0,2 - 25

### TRANSPORT SPEED:

m/s:	0,40 - 1,05
------	-------------

### ELEKTRISK:

400V; 3 AC  
TN og TT nettverk

### NÅVÆRENDE:

Strømforbruk i kW ca.:	0,7
------------------------	-----

### VEKT:

Total vekt i kg ca.:	90
----------------------	----

### VILKÅR FOR BRUK:

Temperaturområde i ° C [° F]:	+10 [50] - +40 [104]
-------------------------------	----------------------



**Signode Packaging Systems GmbH**

Markgrafenstraße 2 | D-95497 Goldkronach | Germany  
Tel.: +49 (0) 9273 / 982-201 | Fax.: +49 (0) 9273 / 982-100  
[www.smb.biz](http://www.smb.biz) | [sales@smb.biz](mailto:sales@smb.biz)

