



# SMB S01

De getakte accumulatieband voor integratie in de omsnoeringslijn

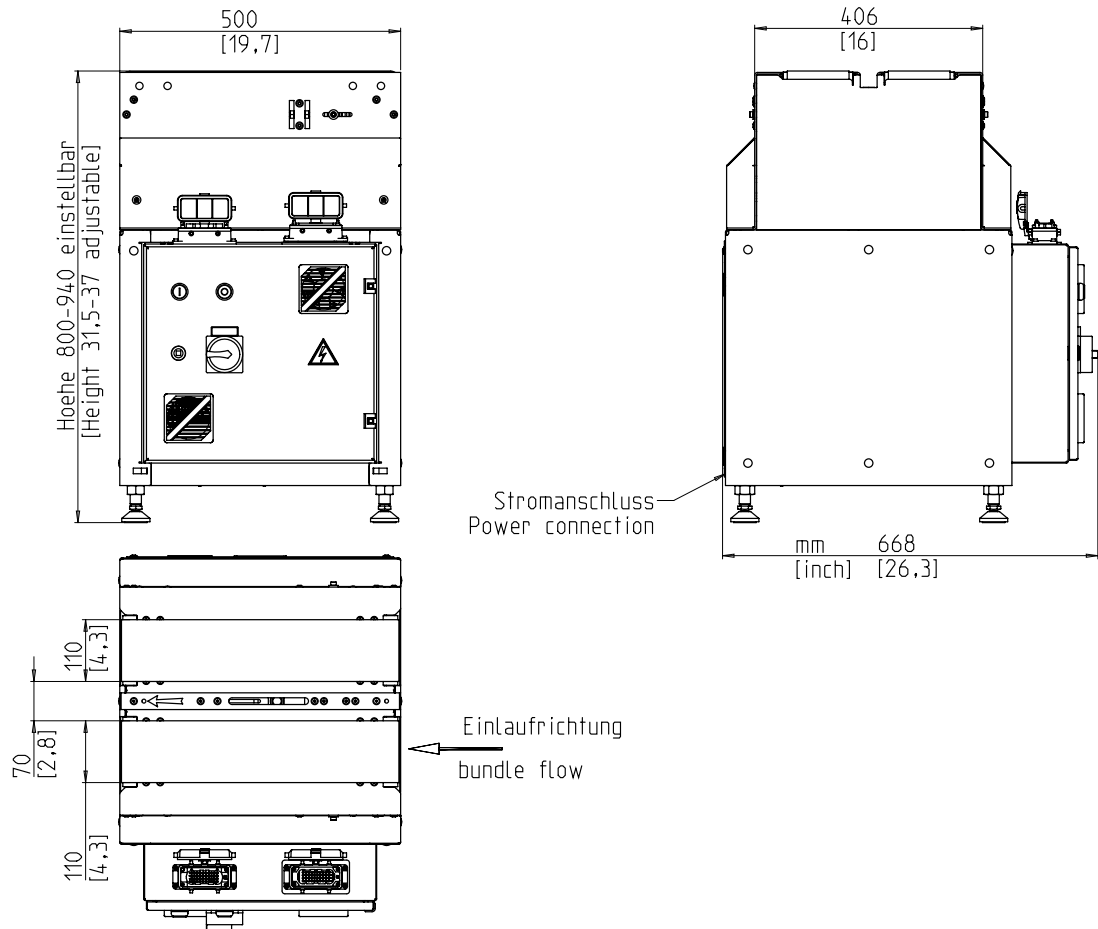


- Universeel inzetbaar
- Onderhoudsarm
- Verzonken handvaten voor gemakkelijke pakketopname

## UITRUSTING:

- Signaaluitwisseling met voor- en achtergeschakelde machines
- Transportsnelheid traploos verstelbaar
- Handvaten
- Stroomkabel, lengte 3 m
- Tafelhoogte traploos instelbaar
- Onderhoudsvrije buismotor
- **Veel specifieke opties beschikbaar, makkelijk te configureren**

# SMB S01



## TECHNISCHE SPECIFICATIES:

### Verpakkingsinhoud:

Breedte in mm:	100 - 410
Lengte in mm:	max. 450
Hoogte in mm:	min. 3
Gewicht in kg:	0,2 - 25

### TRANSPORTSNELHEID:

m/s:	0,40 - 1,05
------	-------------

### ELECTRISCHE SPECS.:

400 V; 3 AC/N; 50Hz;  
TN en TT netwerken

### STROOMVERBRUIK:

Stroomverbruik in kW ca.:	0,7
---------------------------	-----

### GEWICHT:

Totaal gewicht in kg ca.:	90
---------------------------	----

### GEBRUIKSOMSTANDIGHEDEN:

Temperatuurbereik in ° C [° F]:	+10 [50] - +40 [104]
---------------------------------	----------------------



**Signode Packaging Systems GmbH**

Markgrafenstraße 2 | D-95497 Goldkronach | Germany  
Tel.: +49 (0) 9273 / 982-201 | Fax.: +49 (0) 9273 / 982-100  
www.smb.biz | sales@smb.biz

