



SMB S01

uzkrāšanas konveijers integrācijai siksniņā

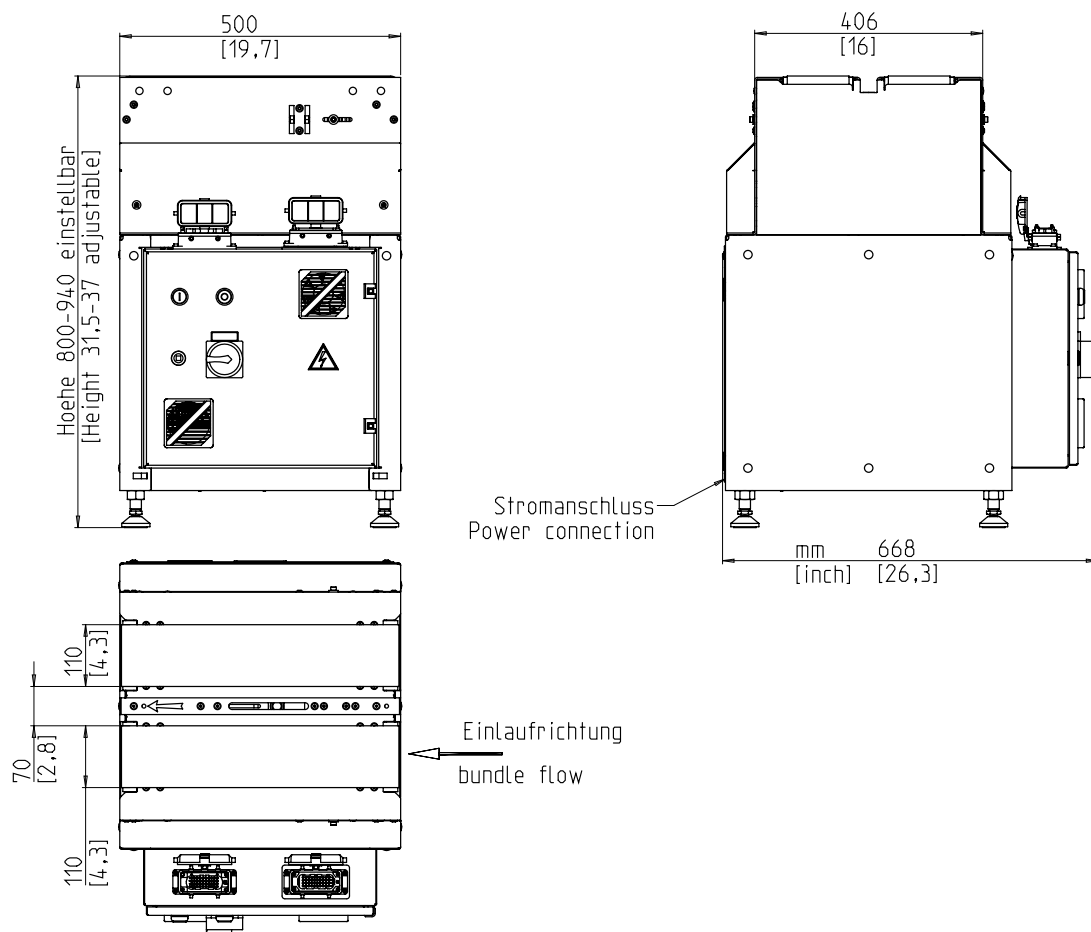


- Universāli izmantojams
- Lēta uzturēšana
- Padziļināts rokturis vieglai iepakojuma pieņemšanai

APRĪKOJUMS:

- Augšpus un leļpus bloķētājs
- Konveijera ātruma bezpakāpju regulēšana
- Vieglā paņemšanas pieeja
- Strāvas vada garums 3m
- Galda virsmas augstums Pakāpeniski regulējams
- Nepieciešama apkope cilindra motora
- Pieejamas daudzas ģpašas iespējas, viegli konfigurējams

SMB S01



TEHNISKĀ SPECIFIKĀCIJA:

IĒPAKOJUMS:

Platums mm:	100 - 410
Garums mm:	max. 450
Augstums mm:	min. 3
Svars kg:	0,2 - 25

Transporta ātrums:

m/s:	0,40 - 1,05
------	-------------

STRĀVAS PADEVE:

400 V; 3 AC/N; 50Hz;
TN un TT tīkls

ELEKTROENERĢIJAS PATĒRIŅŠ:

Kopējais patēriņš apm. kW:	0,7
----------------------------	-----

SVARS:

Kopējais svars apm. Kg:	90
-------------------------	----

EKSPLUATĀCIJAS APSTĀKĻI:

Temperatūras diapazons, ° C [° F]:	+10 [50] - +40 [104]
------------------------------------	----------------------



A SIGNODE BRAND

Signode Packaging Systems GmbH

Markgrafenstraße 2 | D-95497 Goldkronach | Germany
Tel.: +49 (0) 9273 / 982-201 | Fax.: +49 (0) 9273 / 982-100
www.smb.biz | sales@smb.biz

