



SMB S01

Komponentti vannetuslinjaan liittämiseksi

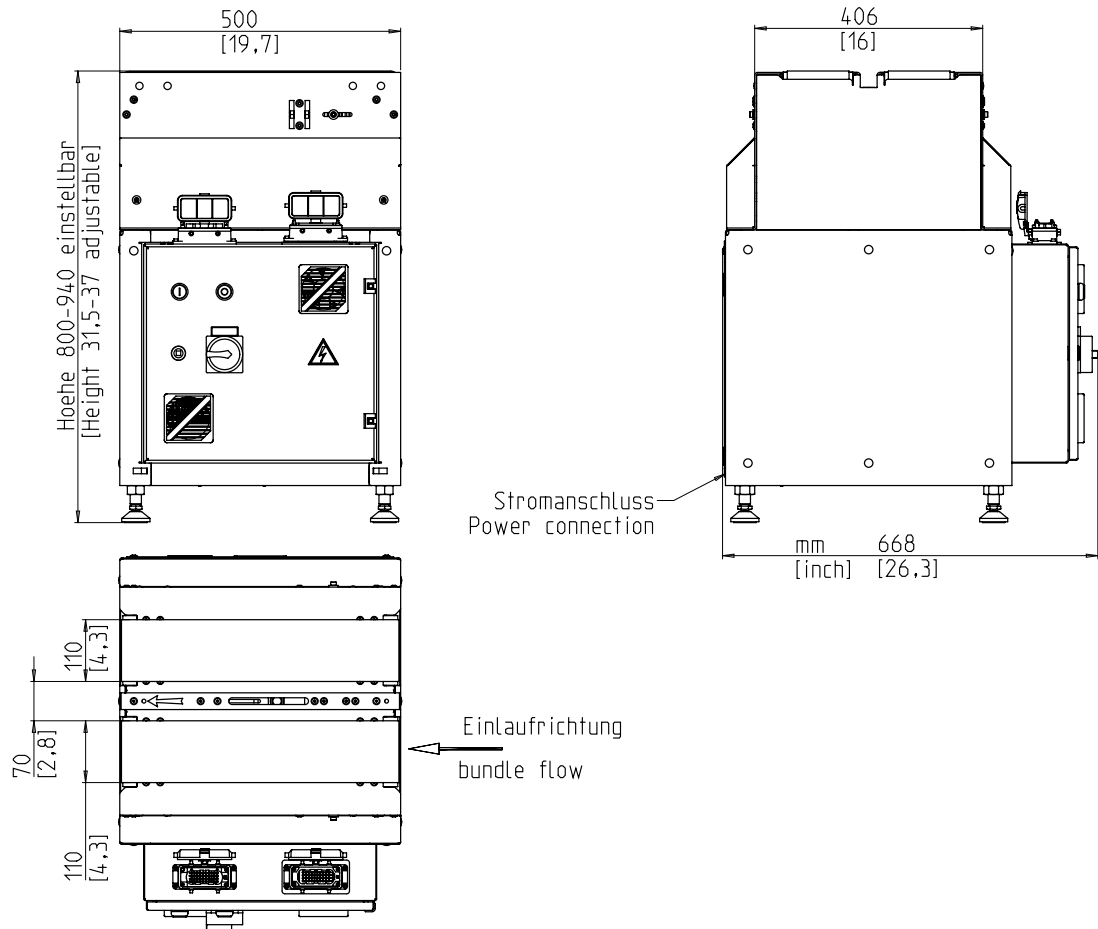


- Yleiskäyttöinen
- Vähäinen huoltotarve
- Helppo pakkauksen poistaminen

LAITTEET:

- Syöttö- ja ulostulon ajoitus täydellä pistoliitännällä
- Kuljetussuunta vaihdettavissa
- Nopea versio (36 pakettia/min)
- Koneen rungon pistorasia
- Pöydän korkeus portaattomasti säädettävissä
- Arvokkaita vakiovarusteita
- Liitäntä automaattisiin linjoihin integroimiseen

SMB S01



TEKNISET TIEDOT:

NIPUT:

Leveys mm:	100 - 410
Pituus mm:	max. 450
Korkeus mm:	min. 3
Paino kg:	0,2 - 25

Siirtonopeus:

m/s:	0,40 - 1,05
------	-------------

ELEKTRONIIKKA:

400V; 3 AC
TN- ja TT-verkkoihin

VIRRANKULUTUS:

Virrankulutus kW: ssä n.:	0,7
---------------------------	-----

PAINO:

Kokonaispaino kg n.:	90
----------------------	----

KÄYTTÖEHDOT:

Lämpötila-alue ° C [° F]:	+10 [50] - +40 [104]
---------------------------	----------------------



A SIGNODE BRAND

Signode Packaging Systems GmbH

Markgrafenstraße 2 | D-95497 Goldkronach | Germany
Tel.: +49 (0) 9273 / 982-201 | Fax.: +49 (0) 9273 / 982-100
www.smb.biz | sales@smb.biz



SIGNODE

