



Stautaktfördereren til integration i omslutningslinjen

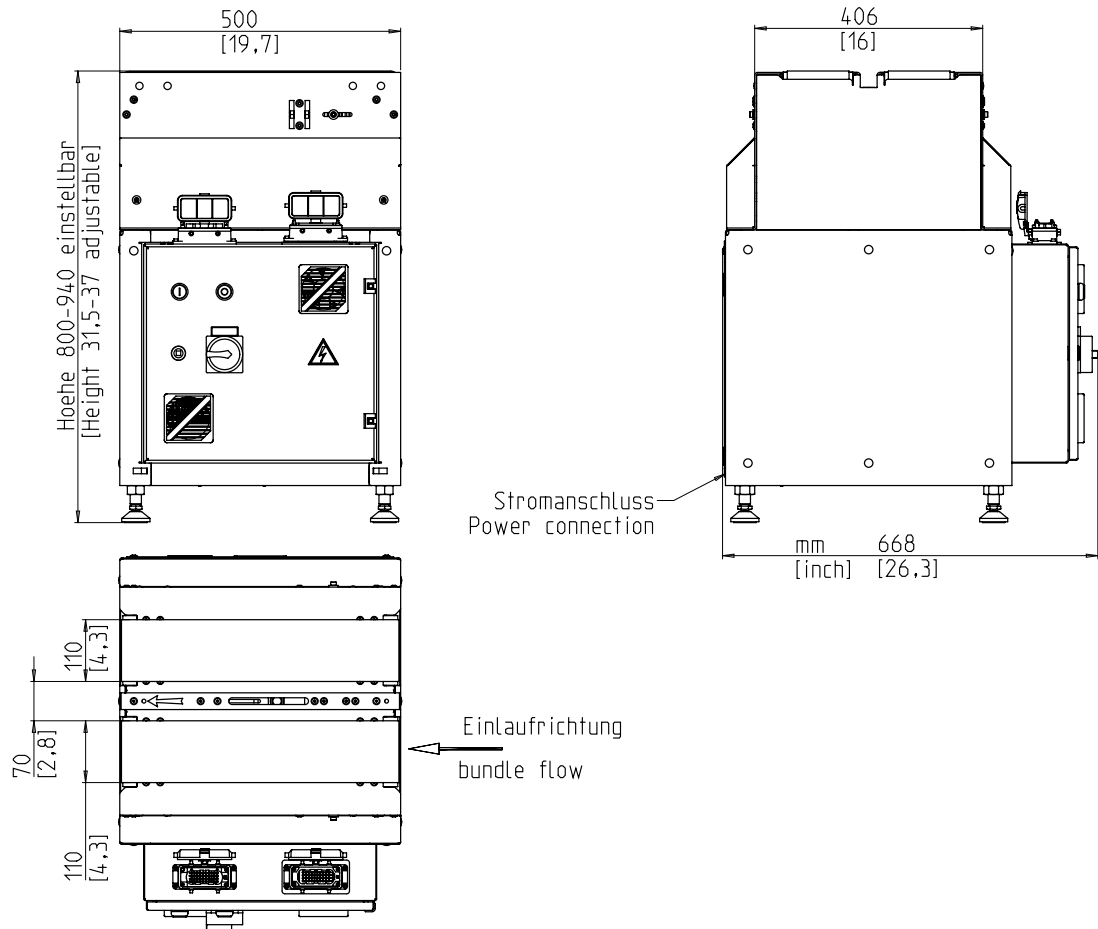


- Universelt anvendelig
- lav vedligeholdelse
- Indbygget greb for nem pakkefjernelse

UDSTYR:

- Infeed og outfeed timing
- Transporthastighed uendeligt justerbar
- greb
- Strømkabel, længde 3 m
- Bordhøjde uendeligt justerbar
- Vedligeholdelsesfri rørmotor
- Mange specifikke valgmuligheder, let konfigurerbare

SMB S01



TEKNISKE DATA:

BUNDLES:

Bredde i mm:	100 - 410
Længde i mm:	max. 450
Højde i mm:	min. 3
Vægt i kg:	0,2 - 25

TRANSPORTHASTIGHEDER:

m/s:	0,40 - 1,05
------	-------------

EL:

400V; 3 AC
TN og TT netværk

AKTUELLE:

Strømforbrug i kW ca.:	0,7
------------------------	-----

VÆGT:

Samlet vægt i kg ca.:	90
-----------------------	----

BETINGELSER FOR BRUG:

Temperaturområde i ° C [° F]:	+10 [50] - +40 [104]
-------------------------------	----------------------



Signode Packaging Systems GmbH

Markgrafenstraße 2 | D-95497 Goldkronach | Germany
Tel.: +49 (0) 9273 / 982-201 | Fax.: +49 (0) 9273 / 982-100
www.smb.biz | sales@smb.biz

