



Der Stautaktförderer zur Integration in die Umreifungslinie

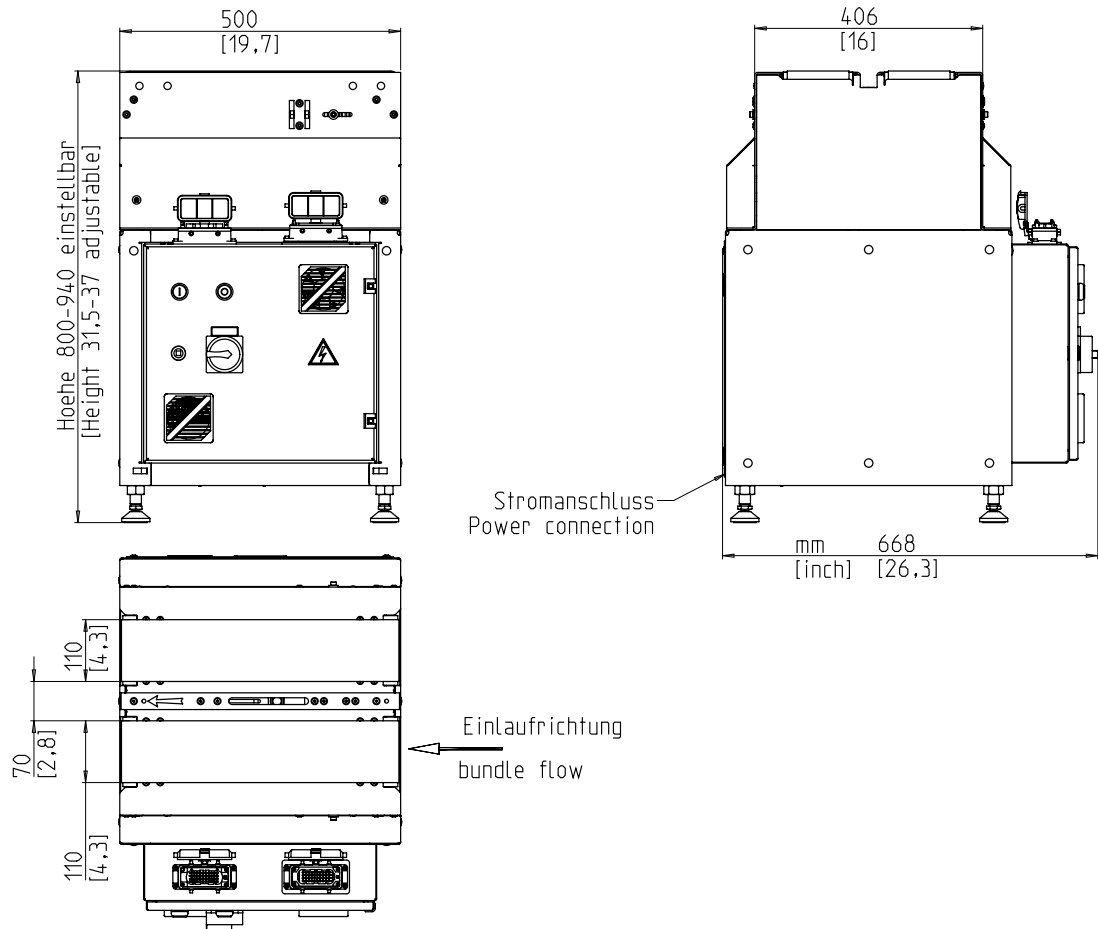


- Universell einsetzbar
- Wartungsarm
- Griffmulde für einfache Paketabnahme

AUSSTATTUNG:

- Ein- und Auslauftaktung
- Fördergeschwindigkeit stufenlos einstellbar
- Griffmulde
- Netzkabel, Länge 3 m
- Tischhöhe stufenlos einstellbar
- Wartungsfreier Rohrmotor
- **Viele spezifische Optionen vorhanden, einfach konfigurierbar**

SMB S01



TECHNISCHE DATEN:

PACKGUT:

Breite in mm:	100 - 410
Länge in mm:	max. 450
Höhe in mm:	min. 3
Gewicht in kg:	0,2 - 25

TRANSPORTGESCHWINDIGKEIT:

m/s:	0,40 - 1,05
------	-------------

ELEKTRIK:

400V; 3 AC/N; 50Hz;
TN- und TT-Netze

STROMAUFNAHME:

Leistungsaufnahme in kW ca.:	0,7
------------------------------	-----

GEWICHT:

Gesamtgewicht in kg ca.:	90
--------------------------	----

EINSATZBEDINGUNGEN:

Temperaturbereich in °C [°F]:	+10 [50] - +40 [104]
-------------------------------	----------------------



A SIGNODE BRAND

Signode Packaging Systems GmbH

Markgrafenstraße 2 | D-95497 Goldkronach | Germany
Tel.: +49 (0) 9273 / 982-201 | Fax.: +49 (0) 9273 / 982-100
www.smb.biz | sales@smb.biz

