



Shromažďovací dopravník pro integraci do páskovací linky

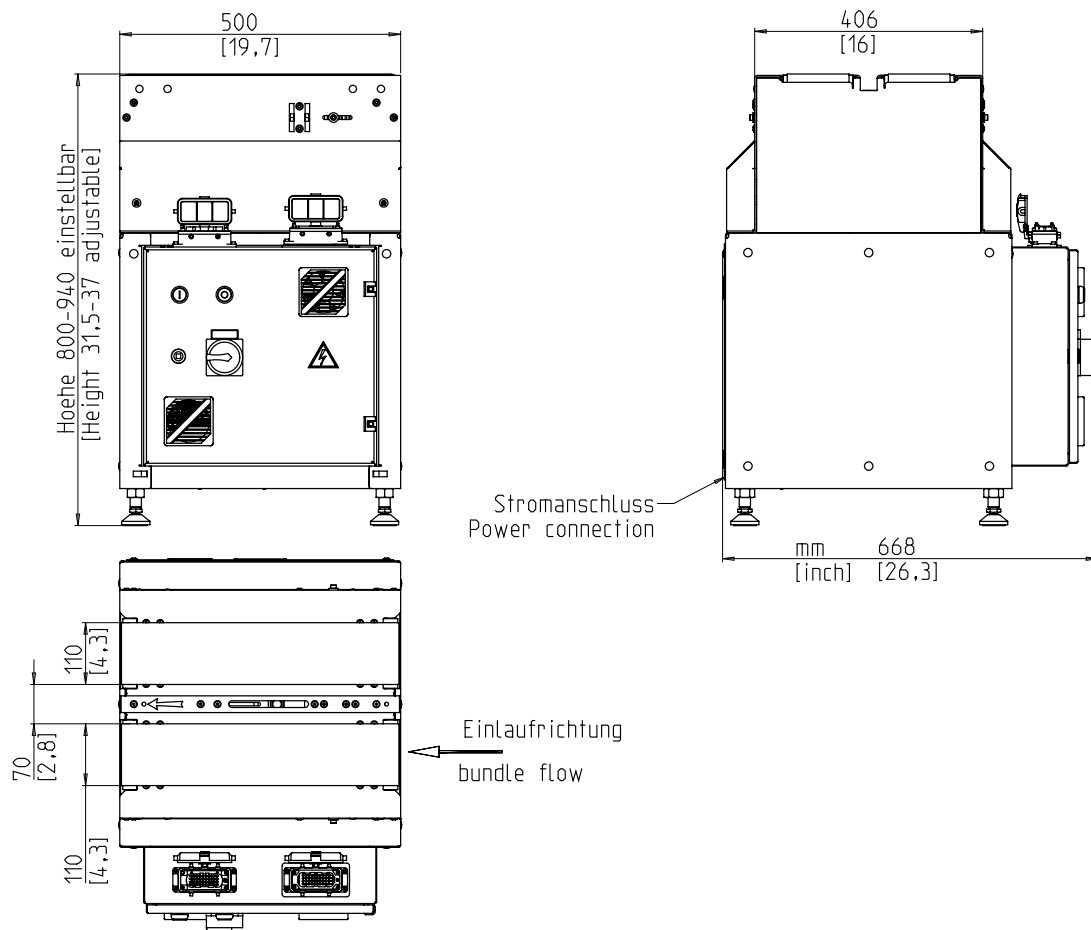


- Univerzálně použitelné
- Nízké nároky na údržbu
- Zapuštěná rukojeť pro snadné vyjmutí obalu

## VÝBAVA STROJE:

- Blokování (řízení) vstupního a výstupního zařízení
- Plynule nastavitelná rychlost dopravníků
- Snadný přístup
- Napájecí kabel o délce 3 m
- Výška stolu je plynule nastavitelná
- Bezúdržbový motor
- Mnoho dostupných příslušenství, snadno konfigurovatelných

# SMB S01



## TECHNICKÁ SPECIFIKACE:

### Balík:

Šířka v mm:	100 - 410
Délka v mm:	max. 450
Výška v mm:	min. 3
Hmotnost v kg:	0,2 - 25

### RYCHLOST DOPRAVNÍKŮ:

m/s:	0,40 - 1,05
------	-------------

### ELEKTRICKÉ NAPÁJENÍ:

400V; 3 AC/N; 50Hz;  
TN a TT sítě

### PŘÍKON:

Spotřeba energie v kW cca.:	0,7
-----------------------------	-----

### HMOTNOST:

Celková hmotnost v kg cca.:	90
-----------------------------	----

### PODMÍNKY POUŽITÍ:

Rozsah teplot v ° C [° F]:	+10 [50] - +40 [104]
----------------------------	----------------------



A SIGNODE BRAND

## Signode Packaging Systems GmbH

Markgrafenstraße 2 | D-95497 Goldkronach | Germany  
Tel.: +49 (0) 9273 / 982-201 | Fax.: +49 (0) 9273 / 982-100  
www.smb.biz | sales@smb.biz

