

Hög prestanda för grafikindustrin

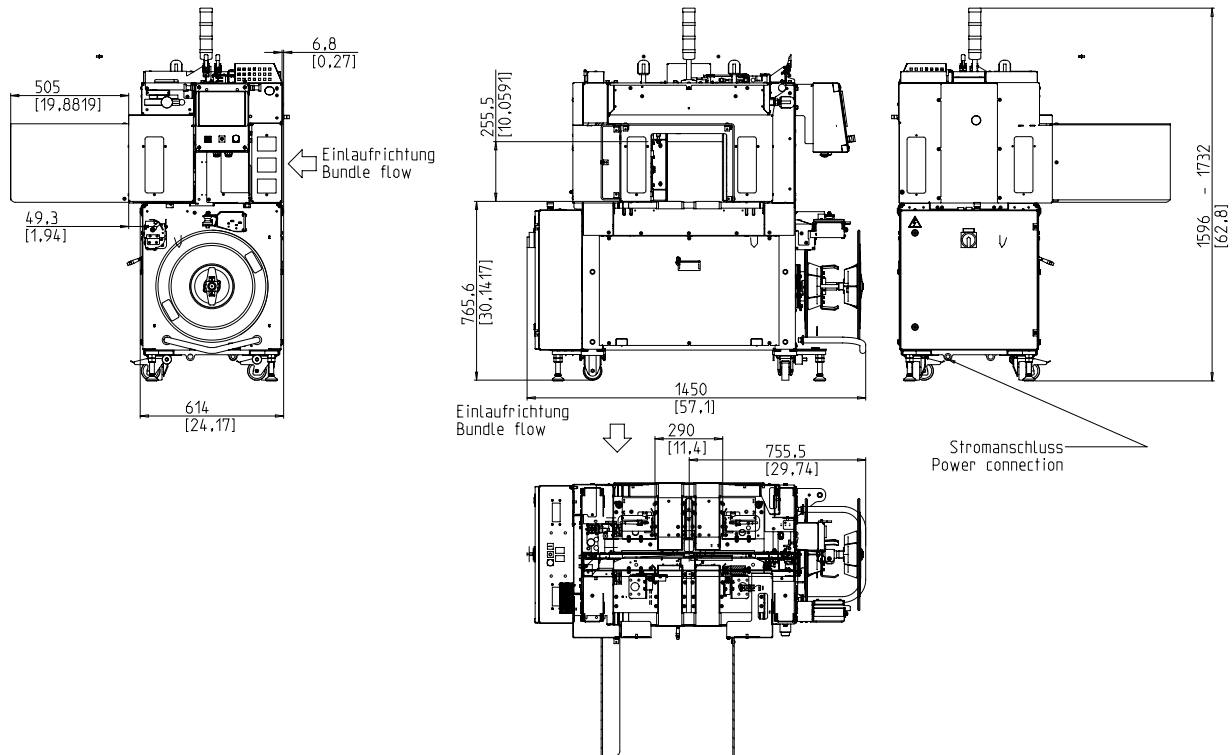


- Lätt att använda och intuitivt
- Robust och extremt låg underhållsversion
- Optimal tillgänglighet
- Allroundpaketguide
- Integrerat säkerhetskoncept

UTRUSTNING:

- ASLF 'Anti-Strap-Loss-Function' Permanent bandkontrol
- Pusher för paket (paketaccelerator och rebound-skydd)
- Bandbredd 5 - 9 mm, justerbar
- Bandendabastning med automatisk resterande remutkastning
- Automatisk bältespänning, steglös
- Reel-skanning med gult indikatorlampa
- Kommandoknappar, förutom kontrollenhet (Start)
- DAT 'Direct Access Technology'
- Den exklusiva bältesutstötningsfunktionen undviker remstopning
- Inmatning och outfeed timing
- EPP "Exact Product Path"
- Transporthastighet oändligt justerbar
- GreenTech energikoncept, minsta förbrukning
- MFT "Mono-Frame-Technology"
- VALG: Stackeradapter för anslutning till den vanligaste stapeln
- Förpackningen stannar, flyttas från förpackningen när den öppnas - med snabb justering
- bunt tryck
- Skyddsskåpa på inlopps- och utloppssidan (svängning upp)
- Sidopaket, justerbar
- Sidopressning med styrplattor
- SMART TOUCH 4.0 - Ikon drift koncept
- Slitstarka, energibesparande direktdrivningar

SMB CP300



TEKNISKA DATA:

PRESTANDA:

Singelband, förpackningar: 60
 Vid bordshastighet i m: 1,3
 Baserat på paketstorlek, L x W i mm: 230x190
 Beroende på returväg

Buntar:

Bredd i mm: 127
 Minut: 279
 Max.: 330
 Längd i mm: 178 - 330
 Höjd i mm: 5
 Minut: 250
 Max.: 250
 Vikt i kg: max. 25

TRANSPORTHASTIGHET:

m/s: 0,4 - 1,25

BANDSPÄNNING :

Förfrågan på pakethöjd med steglös automatisk bältesspänning
 Spänningskraft på förpackningen i N: max. 450
 Returväg i mm: max. 200

BANDNING:

Polypropylen DIN EN 13 394
 Bredd i mm: 5 - 9
 Tjocklek i mm: 0,4 - 0,65

PLOMBERING:

Termosvetsläsning, draghållfasthet hos svetsen ca 80% av bandets rivhållfasthet

RULLE:

Kärndiameter i mm: 228 / 200
 Ytterdiameter i mm: 420
 Bredd i mm: 190 (160,180,200,228)

ELEKTRISK:

Wide Range ingång 380-520V, 3AC; 47-63Hz
 Maximal häck 16A (B-karaktär)
 skydd: IP 54

AKTUELL:

Strömförbrukning i kW ca.: 0,5

PNEUMATISK:

Driftstryck i bar: 6
 Luffförbrukning per cykel i l (fri luft): 4

VIKT:

Total vikt i kg ca.: 460

VILLKOR FÖR ANVÄNDNING:

Temperaturområde i ° C [° F]: +5 [41] - +45 [113]



Signode Packaging Systems GmbH

Markgrafenstraße 2 | D-95497 Goldkronach | Germany
 Tel.: +49 (0) 9273 / 982-201 | Fax.: +49 (0) 9273 / 982-100
 www.smb.biz | sales@smb.biz

