

Augsta veiktspēja poligrāfijas nozarē

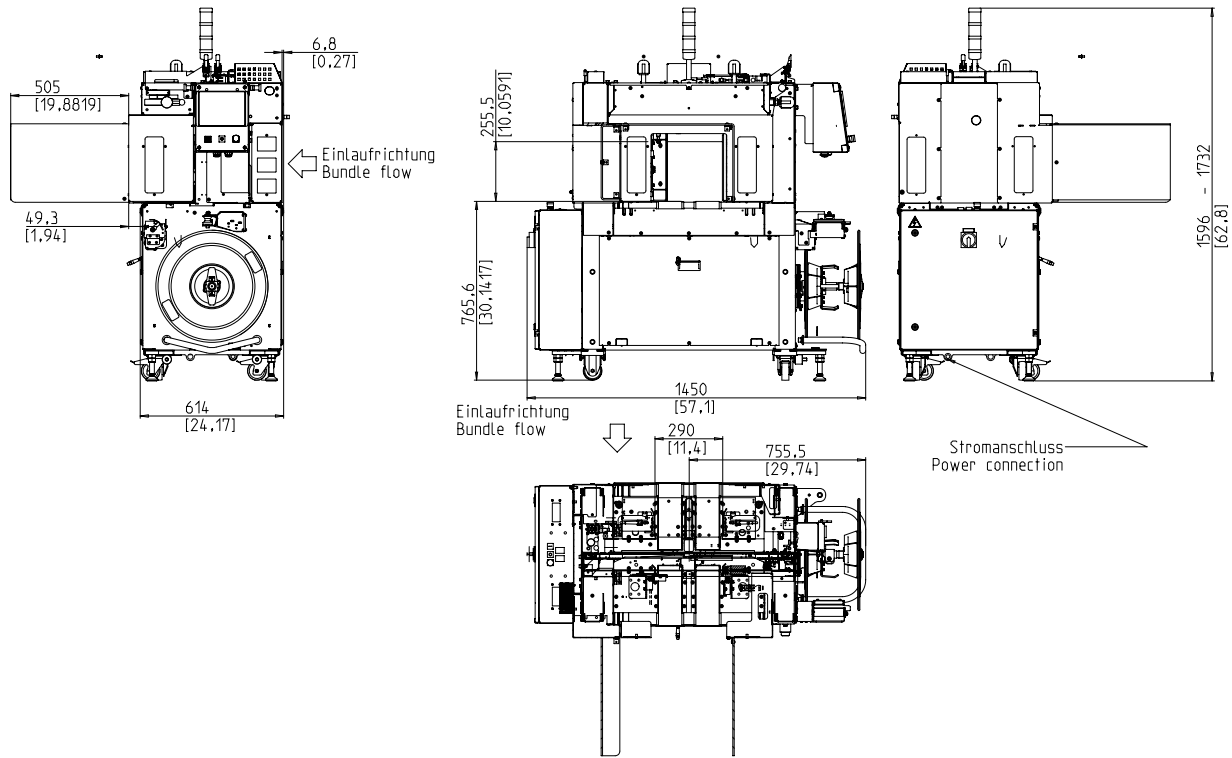


- Lietotājam draudzīgs un intuitīvs
- Izturīgs un ārkārtīgi zemas uzturēšanas dizains
- Optimāla pieejamība
- Pilnā instrukcija
- Integrētās drošības koncepcija

## APRĪKOJUMS:

- ASLF 'Pret-Siksnas-Zuduma-Funkcija' Pastāvīga siksnas koma-free, energotaupības tiešās piedziņas-motors
- Stūmējs ( iepakojuma akseleratora un ārkārtas atgriešanās funkcija) Vairāku maksas Sikсна rāmis ar nerūsējošā tērauda rokas
- Siksnas platums 5-9 mm, regulējams
- Siksnas gala noteikšanas sistēma ar automātisko atlaishanu atlikušajai siksnai.
- Automātiska siksnas spriegošana bezpakāpju
- Siksnas spoles detektors ar dzeltenu indikatora lampiņu
- Papildu vadības pogas, pretējā galā (Start / Stop / ārkārtas Stop)
- DAT "Tiešās Piekļuves Tehnoloģijas"
- Ekskluzīva izgrūšanas funkcija novērš siksnas bojājumus
- Augšpus un lejpus bloķētājs
- EPP 'Exact Product Path'
- Konveijera ātruma bezpakāpju regulēšana
- GreenTech enerģijas risinājums, minimālais patēriņš
- MFT 'Mono-Frame-Technology'
- x
- Iepakojuma apstādinašana, nekāds kontakts ar iepakojumu kad sabojā iepakojumu, ātra koriģēšana
- Iepakojuma prese
- Aizsardzības pārsegi barības un izplūdes pusē, uz eņģēm
- Sānu iepakojuma Virzītājs, regulējams
- Sāniskā blīvēšana ar iepakojuma vadību
- SMART TOUCH – ikonu vadības risinājums

# SMB CP300



## TEHNISKĀ SPECIFIKĀCIJA:

<b>JAUDA:</b>			
Viena sikсна, iepakojumi / minūtē:	60		
Galda jostas ātrums m/s:	1,3		
Iepakojuma izmēri A x P mm:	230x190		
Atkarībā no stiepes spēka			
<b>Iepakojujums:</b>			
Platums mm			
Min.:	127		
Max.:	279		
Garums mm:	178 - 330		
Augstums mm			
Min.:	5		
Max.:	250		
Svars kg:	max. 25		
<b>Transporta ātrums:</b>			
m/s:	0,4 - 1,25		
<b>Siksnas spriegums:</b>			
Stieplas spriegums			
Automātiska siksnu spriegošana, Bezpakāpju			
Siksnas spriegumu N:	max. 450		
spriedzes ceļš mm:	max. 200		
<b>Siksnas materiāli:</b>			
polipropilēna DIN EN 13 394			
Platums mm:	5 - 9		
Biezums, mm:	0,4 - 0,65		
<b>SAVIENOJUMA VEIDI:</b>			
Karstuma sakausējums Stiepes izturība sakausējot kopīga ir apm. 80% no stiepes kopējās siksnas izturības			
<b>SIKSNAS SPOLE:</b>			
Kodola lekšējais diametrs mm:		228 / 200	
Kodola ārējais diametrs mm:		420	
Platums mm:		190 (160,180,200,228)	
<b>STRĀVAS PADEVE:</b>			
Plaša diapazona pieslēgumi 380-520V, 3 AC; 47 - 63 Hz			
Maksimālais			
Aizsardzības veids:			IP 54
<b>ELEKTROENERĢIJAS PATĒRIŅŠ:</b>			
Kopējais patēriņš apm. kW:			0,5
<b>PNEIMATIKA:</b>			
Darba spiediens Baros:			6
Gaisa patēriņš L ciklā (free air):			4
<b>SVARS:</b>			
Kopējais svars apm. Kg:			460
<b>EKSPLOATĀCIJAS APSTĀKĻI:</b>			
Temperatūras diapazons, ° C [° F]:			+5 [41] - +45 [113]



**Signode Packaging Systems GmbH**  
 Markgrafenstraße 2 | D-95497 Goldkronach | Germany  
 Tel.: +49 (0) 9273 / 982-201 | Fax.: +49 (0) 9273 / 982-100  
 www.smb.biz | sales@smb.biz

