

Tehokas ratkaisu grafiikkateollisuudelle

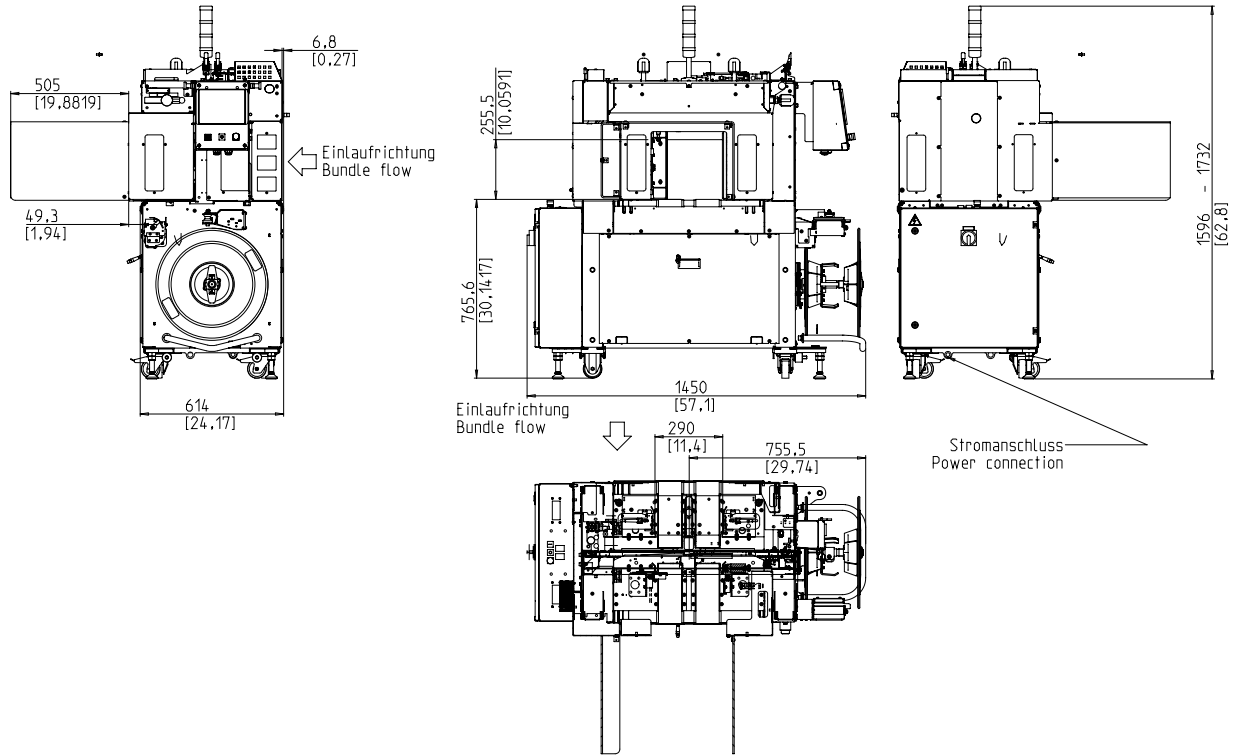


- Helppokäyttöinen ja intuitiivinen
- Kestävä, hyvin alhainen huoltotarve
- Optimaalinen saavutettavuus
- Monipuolinen paketin ohjaus
- Integroitu turvallisuuskonsepti

LAITTEET:

- ASLF "Anti-Strap-Loss-Function" jatkuva nauhaohjaus
- Pakettien ohjaaja (pakettiikiihdytin ja bounce back-suojaus) Säädettävät suojausominaisuudet
- Nauhaleveys 9 - 15 mm
- Vanteen loppumisen tunnistusjärjestelmä, jossa automaattinen poisto
- Kelaa ulos
- Käyttöpäätte, jossa Soft-Button
- Käyttötavat: yksittäinen vanne, rinnakkaiset vanteet, useat vanteet
- Peitelevyn applikaattori DBA
- Momenttisäätöinen paluukiristysvoima, säädettävissä
- Syöttö- ja ulostulon ajoitus täydellä pistoliitännällä
- ETS "Helppo huoltaa" - huolto tuotannon aikana
- Kuljetussuunta vaihdettavissa
- pito
- Verkkoyhteys ylhäältä
- VALINNAINEN: Täysin automaattinen muotoilun säätö, muoto muuttuu 30 sekunnissa
- Pakkaus pysähtyy siirtymään pakkauksesta avattaessa - operaattorin säätämää
- Pakkauspuristin sähköinen, esiasennettava
- Kiinnityslevy nopeasti irrotettavissa
- Sivupuristus ohjailevyillä
- Sivusuuntainen pneumaattinen työntöyksikkö jokaisessa rullapöydässä, painevoima äärettömän säädettävissä
- SMART TOUCH - Kuvakkeiden käyttökonsepti

SMB CP300



TEKNISET TIEDOT:

TULOS:		Min.:	
Yksittäisvannetus, paketti/minuutti max:	60	Max.:	228 / 200
Liukuhihnan nopeudella m/s:	1,3	Paksuus µm:	420
Paketin koon mukaan P x L mm:	230x190	Min.:	190 (160,180,200,228)
Riippuen palautuspolusta			
NIPUT:		ELEKTRONIIKKA:	
Leveys mm		Laaja-alueinen tulo 380-520V, 3AC; 47-63Hz	
Min.:	127	Max fusing 16A (B-Character)	
Max.:	279	Suojaustaso:	IP 54
Pituus mm:	178 - 330	VIRRANKULUTUS:	
Korkeus mm		Virrankulutus kW: ssä n.:	0,5
Min.:	5	PNEUMAATTINEN:	
Max.:	250	Käyttöpaine baarissa:	6
Paino kg:	max. 25	Ilman kulutus kierrosta kohden l (vapaa ilma):	4
Siirtonopeus:		PAINO:	
m/s:	0,4 - 1,25	Kokonaispaino kg n.:	460
VANNEKIREYS:		KÄYTTÖEHDOT:	
Pakkauksen portaaton automaattinen hihnan kiristys korkeuden mukaan		Lämpötila-alue ° C [° F]:	+5 [41] - +45 [113]
Jännitysvoima pakkauksessa N:	max. 450		
Palautusreitti mm:	max. 200		
VANNE:			
Polypropeeni DIN EN 13 394			
Leveys mm:	5 - 9		
Paksuus mm:	0,4 - 0,65		
BANDEROLLI:			
Polypropeeni			



Signode Packaging Systems GmbH

Markgrafenstraße 2 | D-95497 Goldkronach | Germany
 Tel.: +49 (0) 9273 / 982-201 | Fax.: +49 (0) 9273 / 982-100
 www.smb.biz | sales@smb.biz

