

Høj ydeevne til grafikindustrien

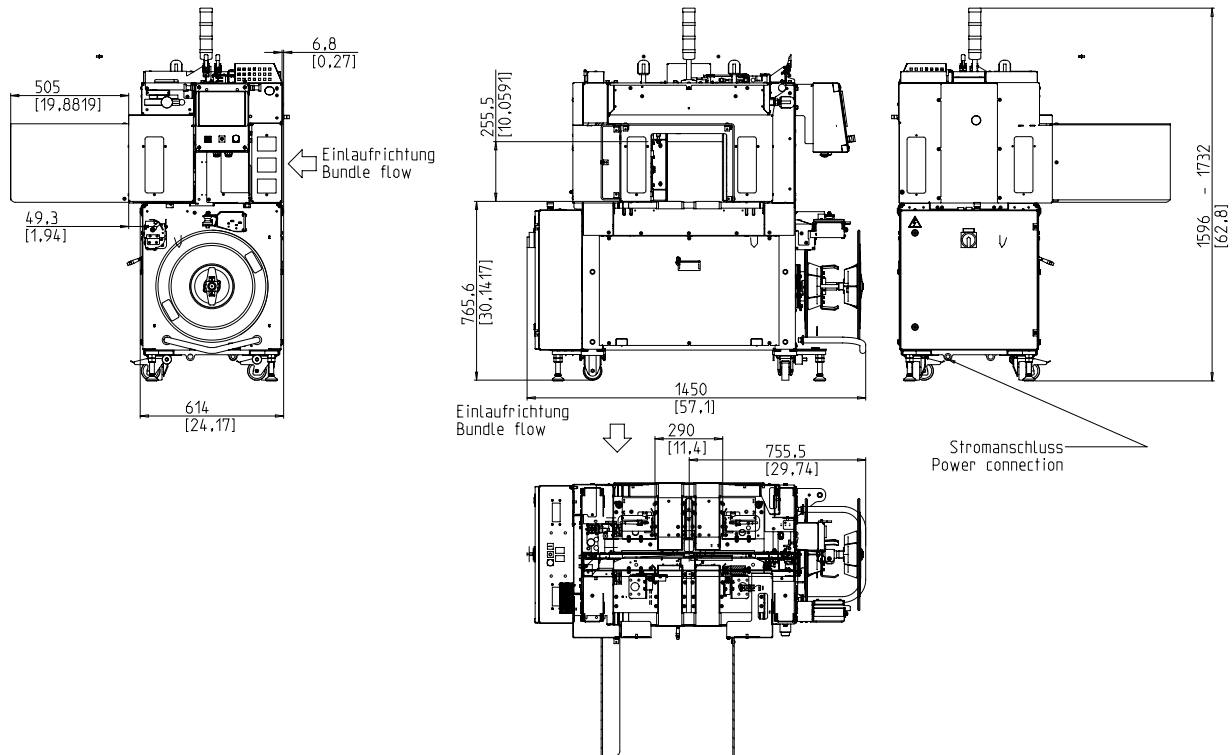


- Let at bruge og intuitiv
- Robust og ekstremt lav vedligeholdelsesversion
- Optimal tilgængelighed
- Allround pakkevejledning
- Integreret sikkerhedskoncept

UDSTYR:

- ASLF 'Anti-Strap-Loss-Function' Permanent tape kontrol
- Slidfri båndramme med tape i rustfrit stål
- Pusher til pakker (pakke accelerator og rebound beskyttelse)
- Båndbredde 5 - 9 mm, justerbar
- Bandendabtastung med automatisk resterende bælteudstødning
- Automatisk bæltspænding, trinløs
- Reel scanning med gule indikatorlampe
- Kommandoknapper, ud over kontrolenheden (Start)
- DAT 'Direkte adgangsteknologi'
- Den eksklusive bælteudstødningsfunktion forhindrer båndstopning
- Infeed og outfeed timing
- EPP 'Præcis produktvej'
- Transporthastighed uendeligt justerbar
- GreenTech energikoncept, minimum forbrug
- MFT 'Mono-Frame-Technology'
- OPTIONAL: Stacker adapter til tilslutning til de mest almindelige stabler
- Pakken stopper, flyttes væk fra pakken, når den åbnes - med hurtig justering
- bundt presse
- Beskyttelsesdæksel på indløbs- og udløbssiden (drejning op)
- Lateral pakkevejledning, justerbar
- Lateral presse med styrplader
- SMART TOUCH 4.0 - Ikon drift koncept
- Slidfri, energibesparende direkte drev

SMB CP300



TEKNISKE DATA:

PERFORMANCE:

Enkeltbånd, pakker: 60
 Ved bordhastighed i m: 1,3
 Baseret på pakningsstørrelse, L x W i mm: 230x190
 Afhængig af returvej

BUNDLES:

Bredde i mm: 127
 Minut: 279
 Maks.: 178 - 330
 Længde i mm: 5
 Højde i mm: 250
 Minut: max. 25
 Maks.:
 Vægt i kg:

TRANSPORTHASTIGHEDER:

m/s: 0,4 - 1,25

BÅNDSTRAMNING:

Pakkehøjde undersøgelse med trinløs automatisk bæltspænding
 Spændkraft på pakken i N: max. 450
 Returvej i mm: max. 200

OMSNØRING:

Polypropylen DIN EN 13 394
 Bredde i mm: 5 - 9
 Tykkelse i mm: 0,4 - 0,65

SEALING:

Termosvejsning, svejsestyrke omkring 80% af båndets tårestyrke

REEL:

Kjernediameter i mm: 228 / 200
 Yderdiameter i mm: 420
 Bredde i mm: 190 (160,180,200,228)

EL:

Bredt indgang 380-520V, 3AC; 47-63Hz
 Maksimal hæk 16A (B-karakter)
 beskyttelse: IP 54

AKTUELLE:

Strømförbrug i kW ca.: 0,5

PNEUMATIC:

Driftstryk i bar: 6
 Luftförbrug pr. Cyklus i l (fri luft): 4

VÆGT:

Samlet vægt i kg ca.: 460

BETINGELSER FOR BRUG:

Temperaturområde i ° C [° F]: +5 [41] - +45 [113]



Signode Packaging Systems GmbH

Markgrafenstraße 2 | D-95497 Goldkronach | Germany
 Tel.: +49 (0) 9273 / 982-201 | Fax.: +49 (0) 9273 / 982-100
 www.smb.biz | sales@smb.biz

