

Vysoký výkon pro grafický průmysl

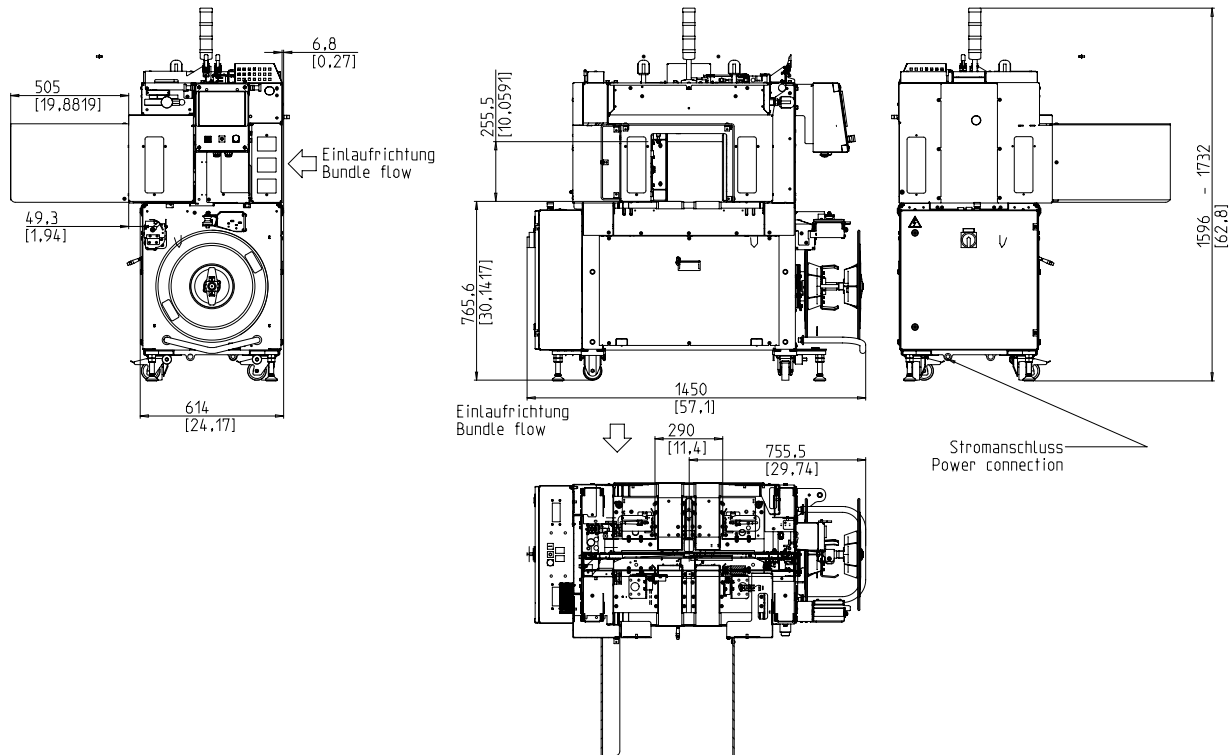


- Snadné použití a intuitivní ovládání
- Robustní verze s extrémně nízkou údržbou
- Optimální přístup
- Všestranný průvodce páskováním
- Integrovaný bezpečnostní koncept

VÝBAVA STROJE:

- ASLF "Anti-Strap-Loss-Function" Trvalá kontrola pásky
- Posunovač (akcelerační balíček a funkce zpětného odskoku)
- Šířka pásky 5 - 9 mm, nastavitelná
- Detekce konce pásky s automatickým vysunutím zbývající pásky
- Automatické utahování pásky - plynulé
- Detekce pásky na odvíječi se žlutou signalizací
- Dodatečné ovládací prvky, standardně na panelu (Start / Stop / Nouzové zastavení)
- Technologie přímého přístupu DAT
- Exkluzivní funkce vyhazování pásky zabraňuje jejímu zaseknutí
- Blokování (řízení) vstupního a výstupního zařízení
- EPP "Exact Product Path"
- Plynule nastavitelná rychlost dopravníků
- GreenTech energetický koncept, minimální spotřeba
- MFT "Mono-Frame-Technology"
- VOLITELNĚ: Stohovací adaptér pro připojení k nejběžnějšímu stohovači
- Dorazy balíku,
- Příklad
- Ochranný kryt na vstupní a výstupní straně (otočný)
- Boční vedení, nastavitelné
- Boční stlačení s vodíci deskami
- SMART TOUCH 4.0 - Koncept ovládání ikon
- Bezúdržbové, energeticky úsporné krokové motory

SMB CP300



TECHNICKÁ SPECIFIKACE:

VÝKON:

Jednotlivé páskování, až úvazků / minuta:	60
Při rychlosti pásů v m/s:	1,3
V závislosti na velikosti balíků, D x Š v mm:	230x190
V závislosti na síle utahování	

Balík:

Šířka v mm	
Min.:	127
Max.:	279
Délka v mm:	178 - 330
Výška v mm	
Min.:	5
Max.:	250
Hmotnost v kg:	max. 25

RYCHLOST DOPRAVNÍKŮ:

m/s:	0,4 - 1,25
------	------------

UTAHOVÁNÍ:

Plynule nastavitelné	
Automatické utahování, plynulé, v závislosti na výšce balíku	
Napínací síla na obalu v N:	max. 450
Rozsah utažení v mm:	max. 200

MATERIÁL VÁZACÍ PÁSKY:

Polypropylen DIN EN 13 394	
Šířka v mm:	5 - 9
Tloušťka v mm:	0,4 - 0,65

SVÁŘECÍ METODA:

Termo - tepelný svár, pevnost sváru v tahu je asi 80% pevnosti pásky v trhu

CÍVKA PÁSKY:

Vnitřní průměr dutinky v mm:	228 / 200
Vnější průměr v mm:	420
Šířka v mm:	190 (160,180,200,228)

ELEKTRICKÉ NAPÁJENÍ:

Široký rozsah vstupu 380-520V, 3AC; 47-63Hz	
Maximální jističení 16A (B-znak)	
Typ ochrany:	IP 54

PŘÍKON:

Spotřeba energie v kW cca.:	0,5
-----------------------------	-----

STLAČENÝ VZDUCH:

Provozní tlak v barech:	6
Spotřeba vzduchu za cyklus v l (volný vzduch):	4

HMOTNOST:

Celková hmotnost v kg cca.:	460
-----------------------------	-----

PODMÍNKY POUŽITÍ:

Rozsah teplot v ° C [° F]:	+5 [41] - +45 [113]
----------------------------	---------------------