

dla przemysłu poligraficznego – bez obracania pakietu

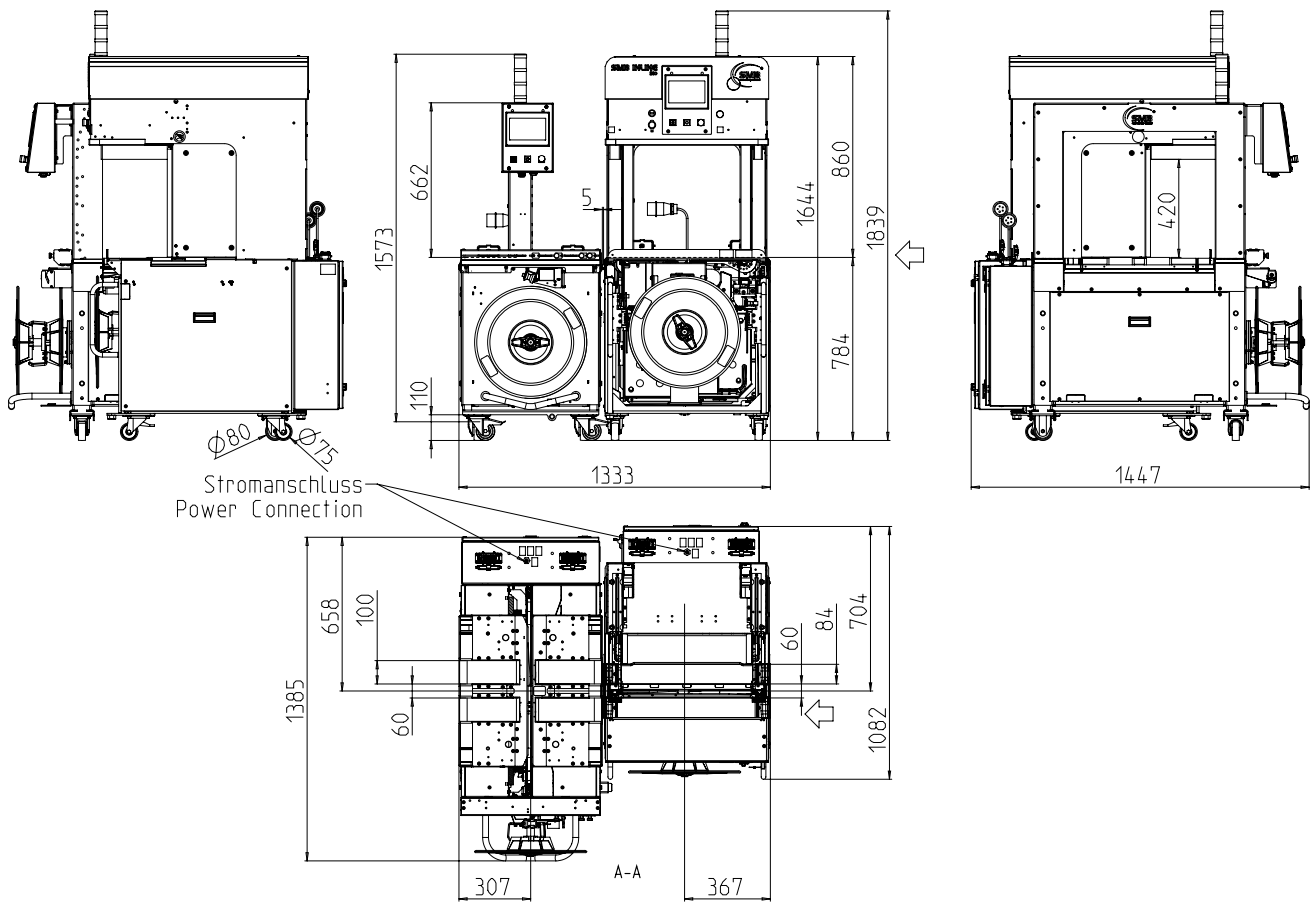


- Przyjazna w obsłudze i intuicyjna
- Ekonomiczna dzięki najwyższej dostępności
- Różnorodna szerokość taśm
- Wysoki współczynnik wydajności do ceny
- Optymalny dostęp
- Maszyna samobezpieczna, koncepcja konstrukcyjna bez drzwi ochronnych

WYPOSAŻENIE:

- Funkcja ASLF ciągła kontrola taśmy
- Szerokość taśmy 5 - 9 mm, regulowana
- Automatyczne, miękkie wprowadzanie taśmy
- System odczytu końca taśmy z automatycznym wyrzuceniem resztek taśmy
- Automatyczne napianie taśmy, (bezstopniowe)
- Odczyt kończącej się taśmy sygnalizowany żółtą migającą lampą.
- DAT Direct-Access- Technology
- Funkcja wyrzucania taśmy na zewnątrz zapobiega zablokowaniu taśmy
- Kontrolowana momentem obrotowym siła wstecznego napinania, regulowana
- Taktowanie na wejściu i wyjściu z kompletem wtyczek
- Prędkość transportera regulowana stopniowo
- Koncepcja zasilania energią GreenTech, minimalne zużycie energii
- Ograniczniki pakietu, opcjonalnie
- Prasa (opcja)
- Analiza danych produkcyjnych przez Ethernet/USB
- SAO "Safe and Open", "Bezpieczny i Otwarty" - bezpieczny bez drzwiczek zabezpieczających
- SMART TOUCH – system obsługi za pomocą ikon
- Tryb - stand by
- Nie zużywające się, energooszczędne bezpośrednio sterowane silniki
- Nie zużywające się prowadnice taśmy w ramie ze stali nierdzewnej.
- **Wiele specyficznych opcje dostępne, łatwo konfigurowalny**

SMB START



DANE TECHNICZNE:

WYDAJNOŚĆ:

| | |
|---|-----------|
| Wiązanie krzyżowe pakiet/min.: | 32 |
| Przy prędkości pasów w m/sek.: | 1 |
| Dla pakietu o wymiarach (dł. x szer. w mm): | 300 x 210 |
| Zależna od siły napinania | |

PAKIETY:

| | |
|-----------------|-----------|
| Szerokość w mm: | 150 - 420 |
| Długość w mm: | 150 - 420 |
| Wysokość w mm: | 10 - 400 |
| Waga w kg: | max. 25 |

SZYBKOŚĆ TRANSPORTERA:

| | |
|------|-------------|
| m/s: | 0,20 - 1,00 |
|------|-------------|

NAPIĘCIE TAŚMY:

| | |
|--|----------|
| Regulowana bezstopniowo | |
| Automatyczne napinanie taśmy, bezstopniowo, zależne od wysokości pakietu | |
| Napięcie taśmy w N: | max. 325 |
| Ścieżka napinania taśmy w mm: | max. 200 |

RODZAJ TAŚMY:

| | |
|----------------------------|------------|
| Polipropylen DIN EN 13 394 | |
| Szerokość w mm: | 5 - 9 |
| Grubość taśmy w mm: | 0,4 - 0,55 |

METODA ŁĄCZENIA TAŚMY:

Zgrzewanie. Wytrzymałość na zerwanie zgrzewanej taśmy wynosi około 60-80% wytrzymałości taśmy

ROLA Z TAŚMĄ:

| | |
|--------------|-------------------|
| Śr. wew. mm: | 200 |
| Sr. zew. mm: | 420 |
| Szer. w mm: | 190 (160,180,200) |

ZASILANIE:

| | |
|---|-------|
| Szeroki zakres podłączenia 380-520V, 3 AC; 47 - 63 Hz | |
| Maksymalny bezpiecznik 16A (B-character) | |
| Typ ochrony: | IP 54 |

ZUŻYCIE PRĄDU:

| | |
|---------------------------------------|------|
| Całkowite zużycie prądu (około) w KW: | 0,70 |
|---------------------------------------|------|

WAGA:

| | |
|-------------------------------|-----|
| Całkowita waga (około) w kg : | 780 |
|-------------------------------|-----|

WARUNKI PRACY:

| | |
|------------------------------|---------------------|
| Zakres temperatur w °C [°F]: | +5 [41] - +45 [113] |
|------------------------------|---------------------|



Signode Packaging Systems GmbH

Markgrafenstraße 2 | D-95497 Goldkronach | Germany
 Tel.: +49 (0) 9273 / 982-201 | Fax.: +49 (0) 9273 / 982-100
 www.smb.biz | sales@smb.biz

