

Ilman paineilmaa toimiva perusratkaisu ristivannetukseen graafiselle teollisuudelle - ilman pakkauksen kiertämistä

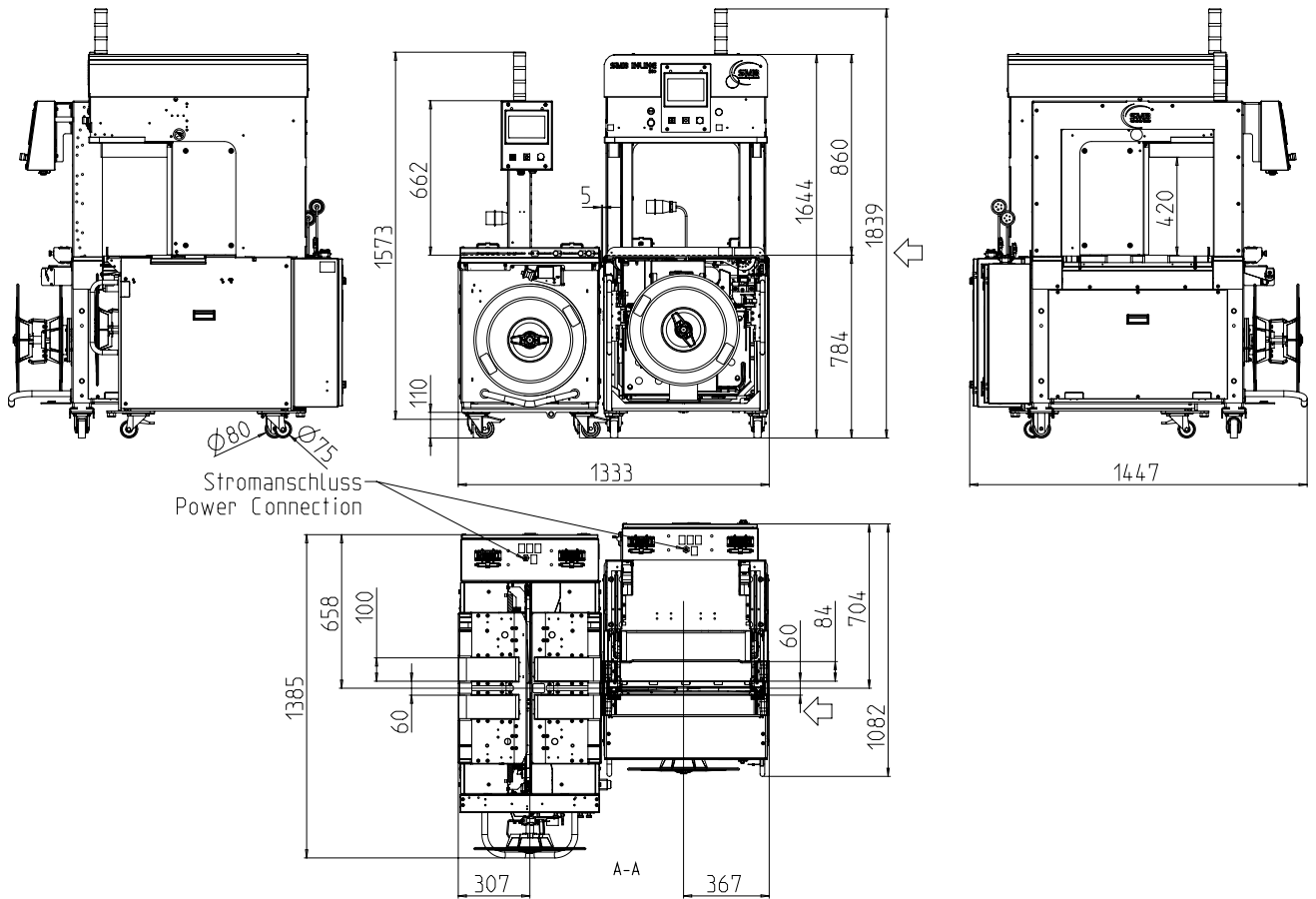


- Helppokäyttöinen ja intuitiivinen
- Taloudellinen korkean saatavuuden ansiosta
- Muuttuva vanneleveys
- Lyömätön hinta-laatu suhde
- Optimaalinen saavutettavuus
- Luonnostaan turvallinen kone, turvallinen oveton ratkaisu

## LAITTEET:

- ASLF "Anti-Strap-Loss-Function" jatkuva nauhaohjaus
- Nauhaleveys 9 - 15 mm
- Täysin automaattinen syöttölaite
- Vanteen loppumisen tunnistusjärjestelmä, jossa automaattinen poisto
- Kelaa ulos
- Käyttöpäätte, jossa Soft-Button
- Peitelevyn applikaattori DBA
- Momenttisäätöinen paluukiristysvoima, säädettävissä
- Pass ilman pakettin pyörimistä, manuaalinen
- Asetukset intuitiivisen ohjauspaneelin avulla
- Kuljetussuunta vaihdettavissa
- pito
- Pakkaus pysähtyy, siirretään pakkauksesta avattaessa - nopealla säätöllä
- Paketit, lempeä
- Belt press
- Erillinen liukuva lisäosa rullan yläpuolella
- Pehmeä jännitys napin painalluksella
- Hihnan kehyksen pölysuojaus
- Vähän kuluva runko, ruostumattomasta teräksestä valmistettu vanteen ohjaus
- Säädettävät suojausominaisuudet
- Liitäntä automaattisiin linjoihin integroimiseen

# SMB START



## TEKNISET TIEDOT:

<b>TULOS:</b>		<b>Min.:</b>	
Ristikkäisvannetus, paketit/minuutti:	32	Max.:	200
Liukuhihnan nopeudella m/s:	1	Paksuus µm:	420
Paketin koon mukaan P x L mm:	300 x 210	Min.:	190 (160,180,200)
Riippuen palautuspolusta			
<b>NIPUT:</b>		<b>ELEKTRONIIKKA:</b>	
Leveys mm:	150 - 420	Laaja-alueinen tulo 380-520V, 3AC; 47-63Hz	
Pituus mm:	150 - 420	Max fusing 16A (B-Character)	
Korkeus mm:	10 - 400	Suojaustaso:	IP 54
Paino kg:	max. 25	<b>VIRRANKULUTUS:</b>	
<b>Siirtonopeus:</b>		Virrankulutus kW: ssä n.:	0,70
m/s:	0,20 - 1,00	<b>PAINO:</b>	
<b>VANNEKIREYS:</b>		Kokonaispaino kg n.:	780
Pakkauksen portaaton automaattinen hihnan kiristys korkeuden mukaan		<b>KÄYTTÖEHDOT:</b>	
Jännitysvoima pakkauksessa N:	max. 325	Lämpötila-alue ° C [° F]:	+5 [41] - +45 [113]
Palautusreitti mm:	max. 200		
<b>VANNE:</b>			
Polypropeeni DIN EN 13 394			
Leveys mm:	5 - 9		
Paksuus mm:	0,4 - 0,55		
<b>BANDEROLLI:</b>			
Polypropeeni			



A SIGNODE BRAND

**Signode Packaging Systems GmbH**

Markgrafenstraße 2 | D-95497 Goldkronach | Germany  
 Tel.: +49 (0) 9273 / 982-201 | Fax.: +49 (0) 9273 / 982-100  
 www.smb.biz | sales@smb.biz

