

La solución de nivel de entrada en la cruz-flejado para la industria gráfica - sin inflexión haz

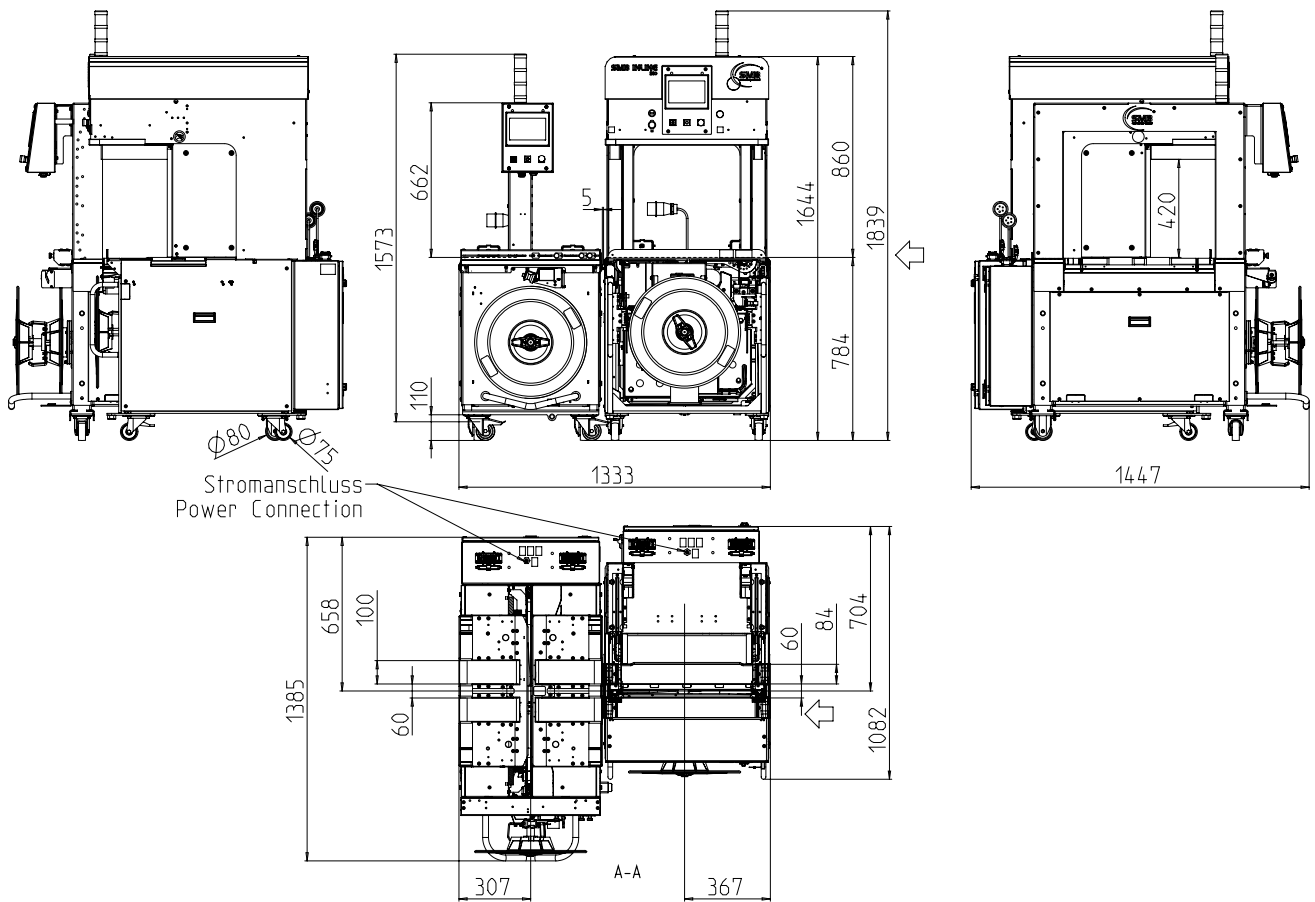


- Fácil de usar e intuitivo
- Económica debido a la mayor disponibilidad
- anchura de la correa Variable
- precio inmejorable
- un acceso óptimo
- máquina de seguridad intrínseca, protección de la puerta-less concepto

## EQUIPO:

- ASLF - 'Anti-Correa-Loss-Función' el control constante de la correa
- Ancho de la correa 5 - 9 mm, ajustable
- enhebrado automático de la correa, suave
- Correa sistema de detección de final con descarga automática de fleje restante
- tensor automático de la correa, sin escalones
- detección de bobina de cinta con luz indicadora de color amarillo
- DAT 'Direct-Access-Tecnología'
- La función de expulsión exclusiva evita el atasco de la correa
- Par de tensión de correa controlada, ajustable
- enclavamientos ascendentes y descendentes con conexión de enchufe completa
- La velocidad del transportador ajustable sin escala
- GreenTech concepto de energía, bajo consumo de energía
- Bundle se detiene en la máquina longitudinal, opcional
- Bundle de prensa, opcional
- análisis de los datos de producción a través de Ethernet
- SAO 'seguro y abierto' - Caja de seguridad sin puertas de protección
- Smart Touch - concepto de control Icono
- Modo de espera
- Sin desgaste, el ahorro de energía de accionamiento directo-motores
- Sin desgaste de la correa-marco de guía de acero inoxidable
- **Muchas opciones específicas disponibles, fácilmente configurable**

# SMB START



## ESPECIFICACIÓN TÉCNICA:

### CAPACIDAD:

correa cruzada, haces:	32
Con la velocidad de la correa de mesa en m:	1
Basado en el tamaño del mazo l x w en mm:	300 x 210
Dependiendo de la fuerza de tensión	

### MANOJOS:

Ancho en mm:	150 - 420
Longitud en mm:	150 - 420
Altura en mm:	10 - 400
Peso en kg:	max. 25

### La velocidad de transporte:

m/s:	0,20 - 1,00
------	-------------

### tensión de la correa:

ajustable sin escala	
de tensión de bandas automático, continuo, dependiendo de la altura del haz	
La tensión en el haz en N:	max. 325
camino Tensión en mm:	max. 200

### material de flejado:

Polipropileno DIN EN 13 394	
Ancho en mm:	5 - 9
Espesor en mm:	0,4 - 0,55

### MÉTODO DE SELLADO:

Termosellado. resistencia a la tracción de la unión soldada es de aprox. 80% de la resistencia a la rotura de la correa

### CORREA DE LA BOBINA:

ID Core en mm:	200
OD núcleo en mm:	420
Ancho en mm:	190 (160,180,200)

### FUENTE DE ALIMENTACIÓN:

Rango de entrada amplia 380-520V, 3AC; 47 63 Hz	
16A máximo de fusión (B-personaje)	
Tipo de protección:	IP 54

### EL CONSUMO DE ENERGÍA:

aprox consumo total. en kW:	0,70
-----------------------------	------

### PESO:

Peso total aprox. en kg:	780
--------------------------	-----

### CONDICIONES DE OPERACIÓN:

Rango de temperatura en ° C [° F]:	+5 [41] - +45 [113]
------------------------------------	---------------------



**Signode Packaging Systems GmbH**

Markgrafenstraße 2 | D-95497 Goldkronach | Germany  
 Tel.: +49 (0) 9273 / 982-201 | Fax.: +49 (0) 9273 / 982-100  
 www.smb.biz | sales@smb.biz

