

Die druckluftfreie Basislösung der Kreuzumreifung für die graphische Industrie - ohne Paketdrehung

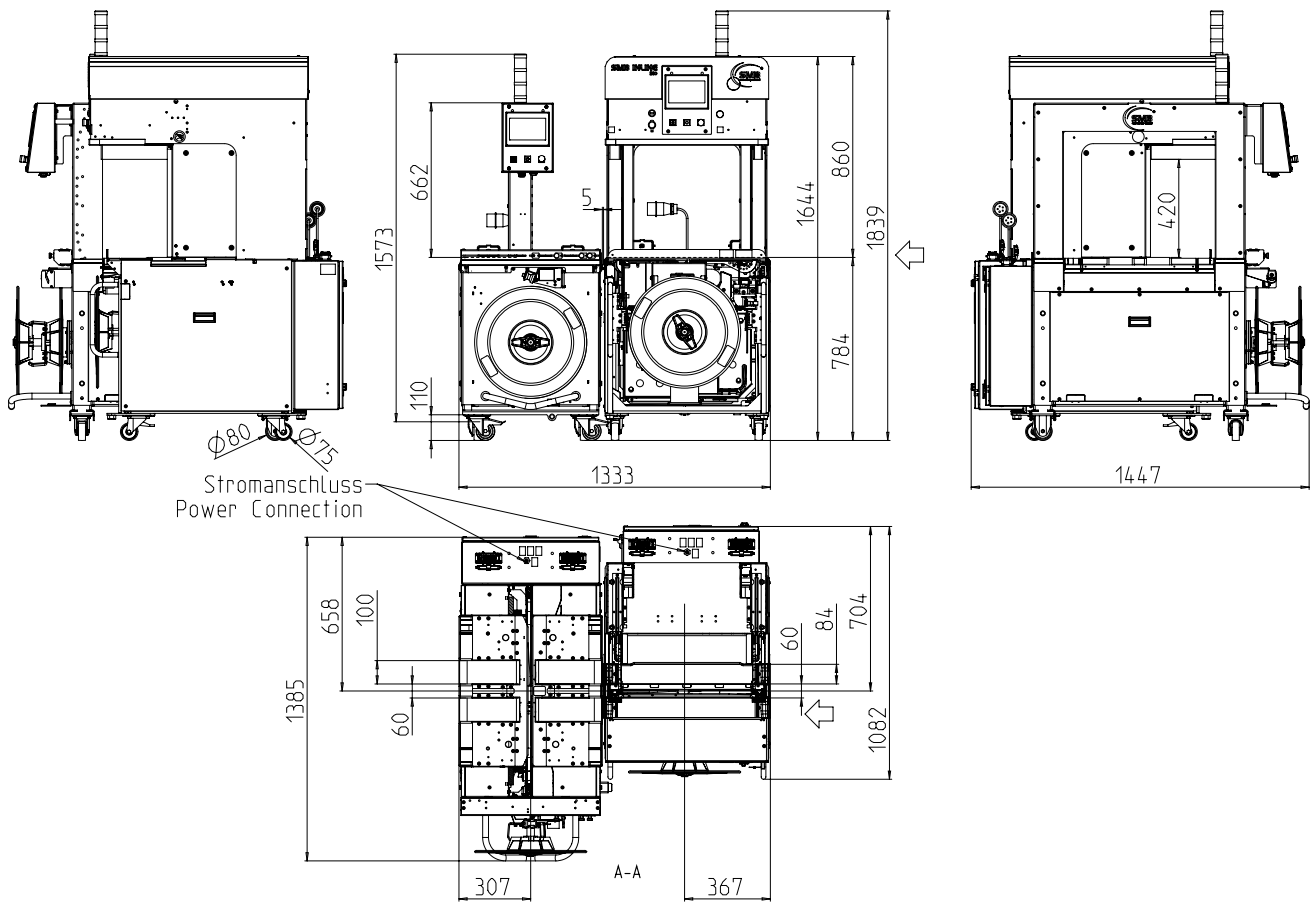


- Bedienerfreundlich und intuitiv
- Wirtschaftlich durch höchste Verfügbarkeit
- Variable Bandbreite
- Unschlagbares Preis-Leistungs-Verhältnis
- Optimale Zugänglichkeit
- Eigensichere Maschine, schutztürloses Konzept

AUSSTATTUNG:

- ASLF 'Anti-Strap-Loss-Function' Permanente Bandkontrolle
- Bandbreite 5 - 9 mm, einstellbar
- Bandeinzug automatisch, sanft
- Bandendabtastung mit automatischem Restbandauswurf
- Bandspannungsautomatik, stufenlos
- Bandspulenabtastung mit gelber Meldeleuchte
- DAT 'Direct-Access-Technology'
- Die exklusive Bandauswurf-Funktion vermeidet Bandverklebung
- Drehmomentgesteuerte Rückspannkraft, einstellbar
- Ein- und Auslauftaktung mit kompletter Steckverbindung
- Fördergeschwindigkeit stufenlos einstellbar
- GreenTech Energiekonzept, minimaler Verbrauch
- Paketanschlüge in Längsumreifung, optional
- Paketpresse, optional
- Produktionsdatenanalyse per Ethernet/USB
- SAO 'Safe and Open' - Schutztürloses Konzept
- SMART TOUCH - Icon Bedienkonzept
- Standby-Funktion
- Verschleißfreie, energiesparende Direktantriebe
- Verschleißfreier Bandrahmen durch Edelstahl-Bandführung
- **Viele spezifische Optionen vorhanden, einfach konfigurierbar**

SMB START



TECHNISCHE DATEN:

LEISTUNG:

Kreuzumreifung, Pakete/Minute: 32
 Bei Tischbandgeschwindigkeit in m/s: 1
 Bezogen auf Paketgröße, L x B in mm: 300 x 210
 Abhängig von Rückspannweg

PACKGUT:

Breite in mm: 150 - 420
 Länge in mm: 150 - 420
 Höhe in mm: 10 - 400
 Gewicht in kg: max. 25

TRANSPORTGESCHWINDIGKEIT:

m/s: 0,20 - 1,00

BANDSPANNUNG:

Stufenlos einstellbar
 Pakethöhenabfrage mit stufenloser Bandspannungsautomatik
 Rückspannkraft am Paket in N: max. 325
 Rückspannweg in mm: max. 200

UMREIFUNGSBAND:

Polypropylen DIN EN 13 394
 Breite in mm: 5 - 9
 Stärke in mm: 0,4 - 0,55

VERSCHLUSSART:

Thermo - Schweißverschluss, Zugfestigkeit der Schweißnaht ca. 80% der Reißfestigkeit des Bandes

BANDSPULE:

Kerndurchmesser in mm: 200
 Außendurchmesser in mm: 420
 Breite in mm: 190 (160,180,200)

ELEKTRIK:

Weitbereichseingang 380-520V, 3AC; 47-63Hz
 Maximale Absicherung 16A (B-Charakter)
 Schutzart: IP 54

STROMAUFNAHME:

Leistungsaufnahme in kW ca.: 0,70

GEWICHT:

Gesamtgewicht in kg ca.: 780

EINSATZBEDINGUNGEN:

Temperaturbereich in °C [°F]: +5 [41] - +45 [113]



Signode Packaging Systems GmbH

Markgrafenstraße 2 | D-95497 Goldkronach | Germany
 Tel.: +49 (0) 9273 / 982-201 | Fax.: +49 (0) 9273 / 982-100
 www.smb.biz | sales@smb.biz

