

Řešení křížového páskování bez stlačeného vzduchu
pro grafický průmysl - bez rotace balíku

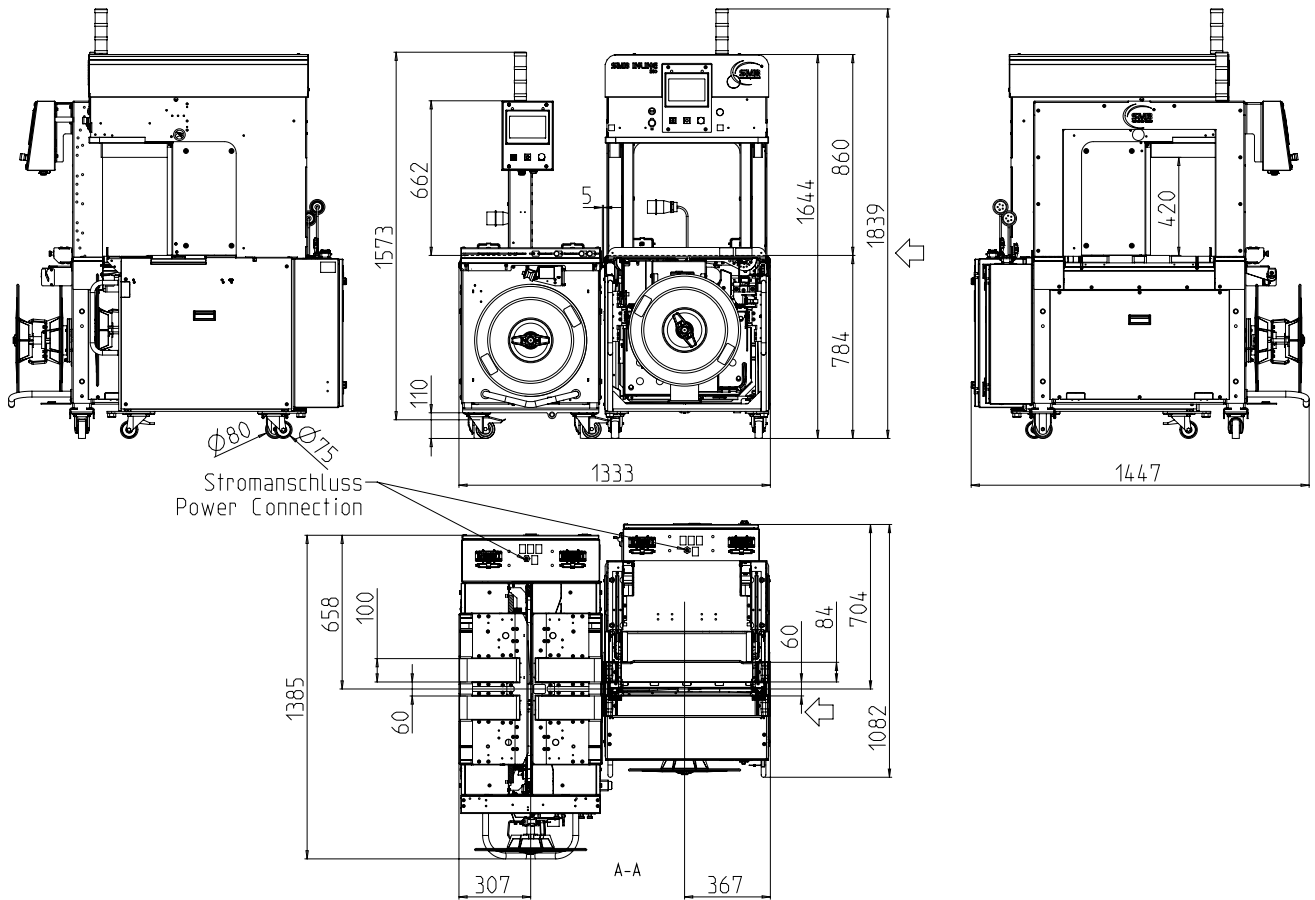


- Snadné použití a intuitivní ovládání
- Ekonomický díky vysoké použitelnosti
- Mnoho možných šíří páskek
- Bezkonkurenční cena/výkon
- Optimální přístup
- Bezpečný stroj, bezpečný koncept bez dveří

VÝBAVA STROJE:

- ASLF "Anti-Strap-Loss-Function" Trvalá kontrola pásku
- Šířka pásky 5 - 9 mm, nastavitelná
- Automatické zavádění pásky, jemné
- Detekce konce pásky s automatickým vysunutím zbývající pásky
- Automatické utahování pásky - plynulé
- Detekce pásky na odvíječi se žlutou signalizací
- Technologie přímého přístupu DAT
- Exkluzivní funkce vyhazování pásky zabraňuje jejímu zaseknutí
- Momentově řízená utahovací síla, nastavitelná
- Blokování (řízení) vstupního a výstupního zařízení s kompletním konektorem
- Plynule nastavitelná rychlost dopravníků
- GreenTech energetický koncept, minimální spotřeba
- Dorazy balíku podélně ve stroji, volitelně
- Přítlak, volitelné
- Analýza výrobních dat přes Ethernet / USB
- SAO 'Safe and Open' - Ochranná koncepce bez dveří
- SMART TOUCH - Koncepce ovládání ikon
- Pohotovostní režim
- Bezúdržbové, energeticky úsporné krokové motory
- Rám pásky bezúdržbový s vedením z nerezové oceli
- Mnoho dostupných příslušenství, snadno konfigurovatelných

SMB START



TECHNICKÁ SPECIFIKACE:

VÝKON:		CÍVKA PÁSKY:	
Křížové páskování, balíků / minuta:	32	Vnitřní průměr dutinky v mm:	200
Při rychlosti pásů v m/s:	1	Vnější průměr v mm:	420
V závislosti na velikosti balíků, D x Š v mm:	300 x 210	Šířka v mm:	190 (160,180,200)
V závislosti na síle utahování			
Balík:		ELEKTRICKÉ NAPÁJENÍ:	
Šířka v mm:	150 - 420	Široký rozsah vstupu 380-520V, 3AC; 47-63Hz	
Délka v mm:	150 - 420	Maximální jistič 16A (B-znak)	
Výška v mm:	10 - 400	Typ ochrany:	IP 54
Hmotnost v kg:	max. 25	PŘÍKON:	
RYCHLOST DOPRAVNÍKŮ:		Spotřeba energie v kW cca.:	0,70
m/s:	0,20 - 1,00	HMOTNOST:	
UTAHOVÁNÍ:		Celková hmotnost v kg cca.:	780
Plynule nastavitelné		PODMÍNKY POUŽITÍ:	
Automatické utahování, plynulé, v závislosti na výšce balíku		Rozsah teplot v °C [°F]:	+5 [41] - +45 [113]
Napínací síla na obalu v N:	max. 325		
Rozsah utažení v mm:	max. 200		
MATERIÁL VÁZACÍ PÁSKY:			
Polypropylen DIN EN 13 394			
Šířka v mm:	5 - 9		
Tloušťka v mm:	0,4 - 0,55		
SVÁŘECÍ METODA:			
Termo - tepelný svár, pevnost sváru v tahu je asi 80% pevnosti pásky v trhu			



A SIGNODE BRAND

Signode Packaging Systems GmbH

Markgrafenstraße 2 | D-95497 Goldkronach | Germany
Tel.: +49 (0) 9273 / 982-201 | Fax.: +49 (0) 9273 / 982-100
www.smb.biz | sales@smb.biz

